

Betongruppen RBR A/S
 Industrivej 8, 6800 Varde
 Telefon 76 95 11 22
 Telefax 76 95 11 33
 E-mail: rbr@rbr.dk

Deklaration: 403 - DS/EN 1338-03
 Side 1 af 1 Udg. 2/04
 Afdeling: Varde



1. Varetype/Format-betegnelse

Herregårdssten / Hjertingsten
 Bispehat med modulmål: 197 x 140 x 70 mm
 Stenene er uden fugeknaster og med affasede kanter på 9/4 mm.

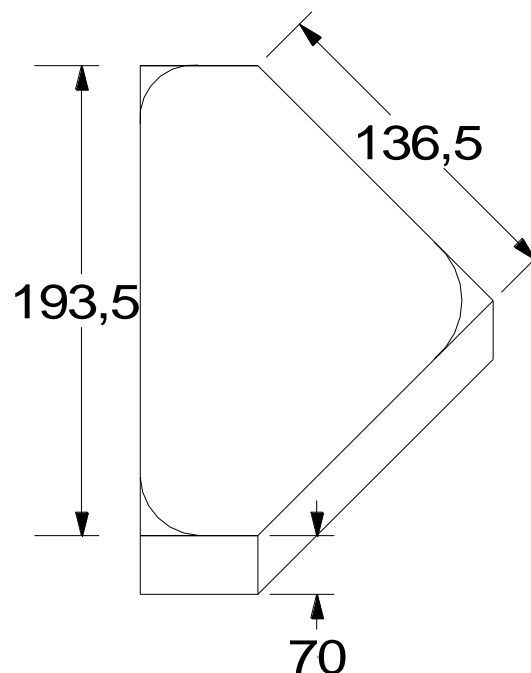
2. Brugervejledning

Man skal være opmærksom på en korrekt fuge-bredde på 2 - 5 mm.

Passtykkerne kan bruges i forbindelse med diagonal – forbandt, hvorved belægningen får en flot afslutning, idet der ikke skal bruges klippe – eller skæreværktøj. Passtykkerne er uden afstandsknaster.

Stenene levers løs eller efter aftale på paller.
 Tilbehørsdel til Herregård og Hjertingsten 70mm.
 Vedrørende forhold og egenskaber, som ikke fremgår af deklARATIONEN, henvises til standarden DS/EN 1338.

Figur (alle mål i mm)



3. Teknisk deklARATION	Basismål/ Klasser	Krav iht. DS/EN 1338	Prøvningsmetode DS/EN 1338
Egenskab/Modulmål			
Bispehat 197 x 140 mm	193,5 x 136,5 mm	+/- 1,5 mm	Anneks C
Tykkelse t	70 mm	± 3 mm	Anneks C
t max – t min		≤ 3 mm	Anneks C
Spaltetrækstyrke* T		≥ 3,6 MPa Enkeltværdier ≥ 2,9 MPa	Anneks F
Frostbestandighed	Klasse 3	≤ 1 kg/m ² Enkeltværdier ≤ 1,5 kg/m ²	Anneks D Mærkes D
Slidstyrke	Klasse 1	(Ydeevne bestemmes ikke)	Mærkes F

Dokumentation for de deklarerede egenskaber: DS/EN 1338 og DS/INF156

* Tidligst anvendelsestermin er 7HD

4. Kontrol og mærkning: Egenkontrol er overvåget af Betonvarekontrollen

Mærkning udføres i overensstemmelse med de enkelte standarder til enhver tid gældende mærkningsregler.

CE - mærkning fremgår af følgeseddel ved leverancen.

MÆRKNING: 403 Δ år – mdr. – dg - D - F

Deklaration gældende fra: 13-08-2007
 Revideret: 27.07.2010

Underskrift: Dorthe Skovgaard Thomsen
 Revideret af: Dorthe Skovgaard Thomsen