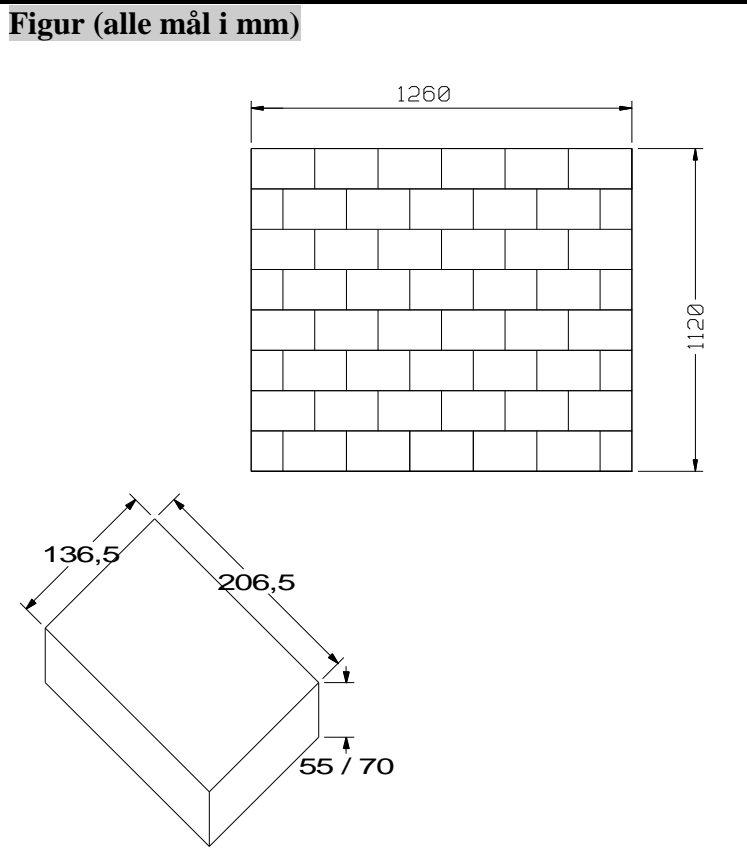


Betongruppen RBR A/S
 Industrivej 8, 6800 Varde
 Telefon 76 95 11 22
 Telefax 76 95 11 33
 E-mail: rbr@rbr.dk

Deklaration: 403 - DS/EN 1338-04
 Side 1 af 1 Udg. 2/04
 Afdeling Varde



1. Varetype/Format-betegnelse
 70 mm Herregård skarp med modulmål (indbygningsmål) 140 x 210 mm. Herregården er med afstandsknaster på 1,5 mm (30 mm fra bund), hvilket sikrer korrekt nedlægning.



2. Brugervejledning
 Herregården kan udlægges som vist på figuren, hvor der så i længderetningen placeres en ny række for hver 140 mm. Man skal være opmærksom på en korrekt fugebredde på 2 - 5 mm. Vedrørende forhold og egenskaber, som ikke fremgår af deklARATIONEN, henvises til standarden DS/EN 1338.

 Antal sten pr. m² : 34 stk.

3. Teknisk deklARATION	Basismål/ Klasser	Krav iht. DS/EN 1338	Prøvningsmetode DS/EN 1338
Længde L = 210	206,5 mm	+/- 1,5 mm	Anneks C
Bredde B = 140	136,5 mm	+/- 1,5 mm	Anneks C
Tykkelse t	70 mm	± 3 mm	Anneks C
t max – t min		≤ 3 mm	Anneks C
Spaltetrækstyrke* T		≥ 3,6 MPa Enkeltværdier ≥ 2,9 MPa	Anneks F
Frostbestandighed	Klasse 3	≤ 1 kg/m ² Enkeltværdier ≤ 1,5 kg/m ²	Anneks D Mærkes D
Slidstyrke	Klasse 1	(Ydeevne bestemmes ikke)	Mærkes F

Dokumentation for de deklarerede egenskaber: DS/EN 1338 og DS/INF156
 * Tidligst anvendelsestermin er 7HD

4. Kontrol og mærkning: Egenkontrol er overvåget af Betonvarekontrollen
 Mærkning udføres i overensstemmelse med de enkelte standarder til enhver tid gældende mærkningsregler.
CE - mærkning fremgår af følgeseddel ved leverancen.
 MÆRKNING: 403 Δ år – mdr. – dg - D - F

Deklaration gældende fra: 01.01.2005
 Revideret: 27.07.2010

Underskrift: Sonja Lund Hansen
 Revideret af: Dorthe Thomsen