

Betongruppen RBR A/S
 Industrivej 8,
 6800 Varde
 Telefon 76 95 11 22
 Telefax 76 95 11 33
 E-mail: rbr@rbr.dk

Deklaration: 320/400/403-DS/EN 1338-07
 Side 1 af 1 Udg. 2/04
 Afdeling: Roust, Mogenstrup og Varde



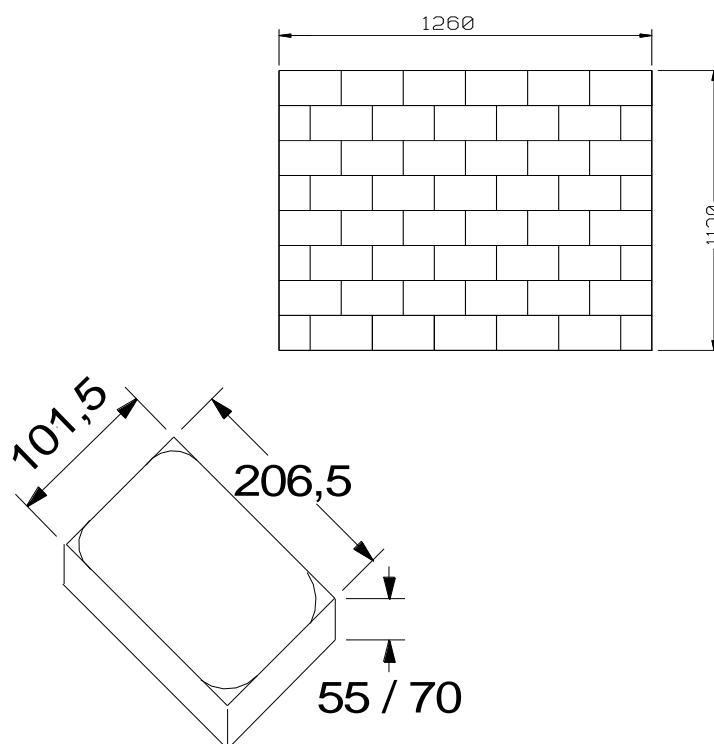
1. Varetype/Format-betegnelse
 55 / 70 mm Hjertingsten 1/2 sten med modulmål (indbygningsmål) 140 x 105 mm.
 Stenene er uden fugeknaster og med affasede kanter på 9/4 mm.

2. Brugervejledning
 Stenene kan udlægges som vist på figuren, hvor der så i længderetningen placeres en ny række for hver 140 mm.
 Man skal være opmærksom på en korrekt fugebredde på 2 - 5 mm.

Vedrørende forhold og egenskaber, som ikke fremgår af deklARATIONEN, henvises til standarden DS/EN 1338.

Antal sten pr. m² : 68 stk.

Figur (alle mål i mm)



3. Teknisk deklARATION	Basismål/ Klasser	Krav iht. DS/EN 1338	Prøvningsmetode DS/EN 1338
Længde L = 105	101,5 mm	+/- 1,5 mm	Anneks C
Bredde B = 140	136,5 mm	+/- 1,5 mm	Anneks C
Tykkelse t	55 / 70 mm	± 3 mm	Anneks C
t max – t min		≤ 3 mm	Anneks C
Spaltetrækstyrke* T		≥ 3,6 MPa Enkeltværdier ≥ 2,9 MPa	Anneks F
Frostbestandighed	Klasse 3	≤ 1 kg/m ² Enkeltværdier ≤ 1,5 kg/m ²	Anneks D Mærkes D
Slidstyrke	Klasse 1	(Ydeevne bestemmes ikke)	Mærkes F

Dokumentation for de deklarerede egenskaber: DS/EN 1338 og DS/INF156

* Tidligst anvendelsestermin er 7HD

4. Kontrol og mærkning: Egenkontrol er overvåget af Betonvarekontrollen
 Mærkning udføres i overensstemmelse med de enkelte standarder til enhver tid gældende mærkningsregler.
CE - mærkning fremgår af følgeseddel ved leverancen.
 MÆRKNING: 320 /400/403Δ år – md – dg - D - F

Deklaration gældende fra: 01.01.2005
 Revideret: 19.01.2011

Underskrift:
 Revideret af: Dorthe Skovgaard Thomsen