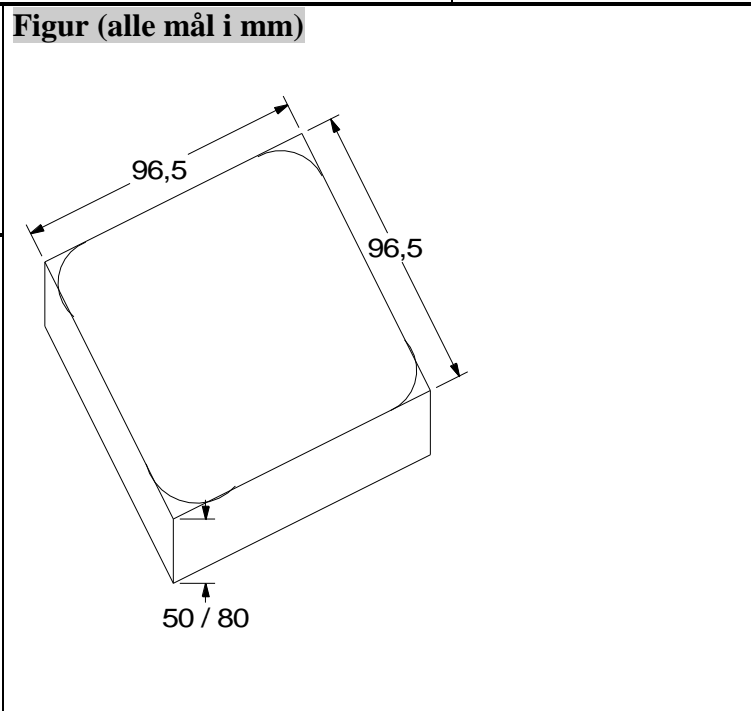


Betongruppen RBR A/S
 Industrivej 8, 6800 Varde
 Telefon 76 95 11 22
 Telefax 76 95 11 33
 E-mail: rbr@rbr.dk

Deklaration: 403– DS/EN 1338-09
 Side 1 af 1 Udg. 2/04p
 Afdeling: Varde



1. Varetype/Format-betegnelse
 50/80 mm kopsten med modulmål
 (indbygningsmål) 100 x 100 mm.
 Stenen er forsynet med affasede kanter på 5/2 mm.



2. Brugervejledning
 Man skal være opmærksom på en korrekt fugebredde på 2 - 5 mm.
 Kopsten er en belægningssten i traditionel udformning, håndvenlig lette at lægge, velegnet til at lægge sammen med fliser M30 og M40, eller for sig selv.
 Vedrørende forhold og egenskaber, som ikke fremgår af deklARATIONEN, henvises til standarden DS/EN 1338.
 Antal sten pr. m² : 100 stk.

3. Teknisk deklARATION	Basismål/ Klasser	Krav iht. DS/EN 1338	Prøvningsmetode DS/EN 1338
Egenskab/Modulmål			
Længde L = 100	96,5 mm	+/- 1,5 mm	Anneks C
Bredde B = 100	96,5 mm	+/- 1,5 mm	Anneks C
Tykkelse t	50/80 mm	± 3 mm	Anneks C
t max – t min		≤ 3 mm	Anneks C
Spaltetrækstyrke* T		≥ 3,6 MPa Enkeltværdier ≥ 2,9 MPa	Anneks F
Frostbestandighed	Klasse 3	≤ 1 kg/m ² Enkeltværdier ≤ 1,5 kg/m ²	Anneks D Mærkes D
Slidstyrke	Klasse 1	(Ydeevne bestemmes ikke)	Mærkes F

Dokumentation for de deklarerede egenskaber: DS/EN 1338 og DS/INF156
 * Tidligst anvendelsestermin er 7HD

4. Kontrol og mærkning: Egenkontrol er overvåget af Betonvarekontrollen
 Mærkning udføres i overensstemmelse med de enkelte standarder til enhver tid gældende mærkningsregler.
CE - mærkning fremgår af følgeseddel ved leverancen.
 MÆRKNING: 403Δ år – md – dg - D - F

Deklaration gældende fra: 01.01.2005
 Revideret: 27.07.2010

Underskrift:
 Revideret af: Dorthe Thomsen