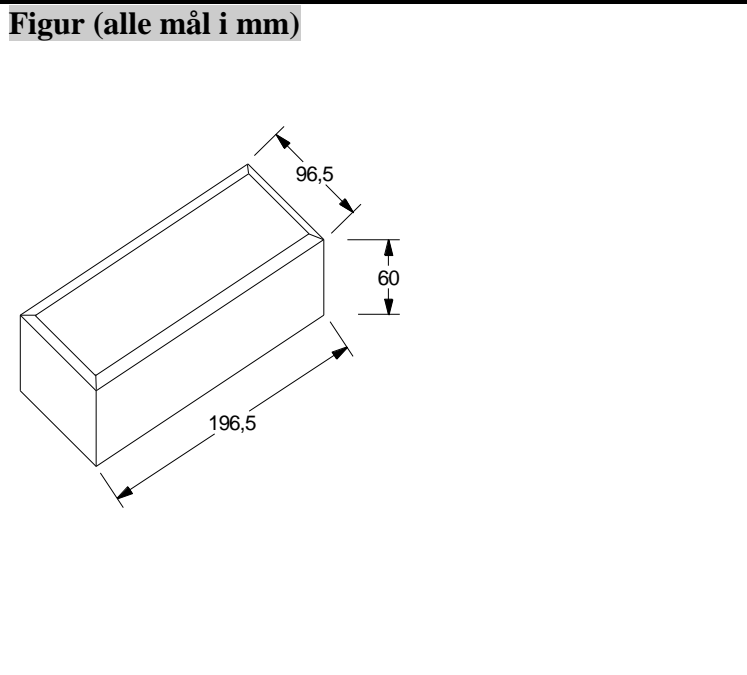


Betongruppen RBR A/S
 Industrivej 8, 6800 Varde
 Telefon 76 95 11 22
 Telefax 76 95 11 33
 E-mail: rbr@rbr.dk

Deklaration: 403– DS/EN 1338-12
 Side 1 af 1 Udg. 2/04p
 Afdeling: Varde



1. Varetype/Format-betegnelse
 Slotsten med modulmål (indbygningsmål) 200 x 100 mm.
 Stenene er forsynet med fugeknaster på 1,5 mm, samt med affasede kanter på 5/2 mm.



2. Brugervejledning
 Slotsten kan udlægges på mange forskellige måder.
 Vær opmærksom på en korrekt fuge-bredde på 2 - 5 mm.
 Vedrørende forhold og egenskaber, som ikke fremgår af deklARATIONEN, henvises til standarden DS/EN 1338.
 Antal sten pr. m²: 50 stk.

3. Teknisk deklARATION	Basismål/ Klasser	Krav iht. DS/EN 1338	Prøvningsmetode DS/EN 1338
Længde L = 200	196,5 mm	+/- 1,5 mm	Anneks C
Bredde B = 100	96,5 mm	+/- 1,5 mm	Anneks C
Tykkelse t	60 mm	± 3 mm	Anneks C
t max – t min		≤ 3 mm	Anneks C
Spaltetrækstyrke* T		≥ 3,6 MPa Enkeltværdier ≥ 2,9 MPa	Anneks F
Frostbestandighed	Klasse 3	≤ 1 kg/m ² Enkeltværdier ≤ 1,5 kg/m ²	Anneks D Mærkes D
Slidstyrke	Klasse 1	(Ydeevne bestemmes ikke)	Mærkes F

Dokumentation for de deklarerede egenskaber: DS/EN 1338 og DS/INF 156
 * Tidligst anvendelsestermin er 7HD

4. Kontrol og mærkning: Egenkontrol er overvåget af Betonvarekontrollen
 Mærkning udføres i overensstemmelse med de enkelte standarder til enhver tid gældende mærkningsregler.
CE - mærkning fremgår af følgeseddel ved leverancen.

MÆRKNING: 403Δ år – md – dg - D - F

Deklaration gældende fra: 01.01.2005
 Revideret: 27.07.2010

Underskrift:
 Revideret af: Dorthe Thomsen