

Betongruppen RBR A/S  
 Industrivej 8, 6800 Varde  
 Telefon 76 95 11 22  
 Telefax 76 95 11 33  
 E-mail: [rbr@rbr.dk](mailto:rbr@rbr.dk)

**Deklaration: 403 – DS/EN 1338-13**

Side 1 af 1 Udg. 2/04  
 Afdeling: Varde

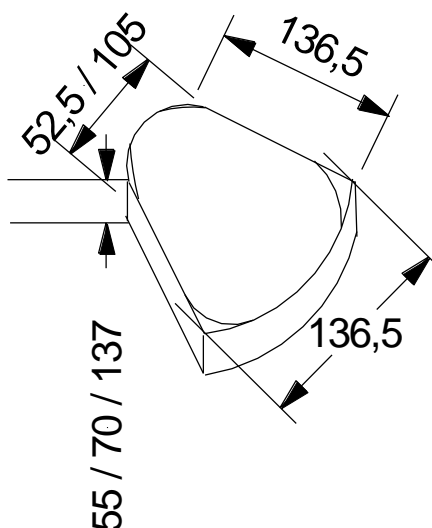


**1. Varetype/Format-betegnelse**

FLEX – LINE med modulmål: 140x105x55 mm  
 140x52,5x55 mm  
 FLEX – LINE med modulmål: 140x105x70 mm  
 140x52,5x70 mm  
 FLEX – LINE med modulmål: 140x105x140 mm  
 140x52,5x140 mm

De er forsynet med affasede kanter på 7/3 mm

**Figur (alle mål i mm)**



**2. Brugervejledning**

Man skal være opmærksom på en korrekt fugebredde på 2 – 5 mm.  
 FLEX – LINE er en belægningssten, som sikrer runde og snoede belægninger helt uden sprækker.  
 FLEX – LINE fås med både affasede og slåede (rumblede) kanter og passer i modulmål med Herregård, Hjertingsten og Multikant.

Vedrørende forhold og egenskaber som ikke fremgår af deklARATIONEN, henvises til standarden DS/EN 1338.

3. Teknisk deklARATION	Basismål / Klasser	Krav iht. DS/EN 1338	Prøvningsmetode DS/EN 1338
Længde L = 140	136,5 mm	+/- 1,5 mm	Anneks C
Bredde B = 140	136,5 mm	+/- 1,5 mm	Anneks C
Tykkelse t	55/70/137 mm	± 3 mm	Anneks C
t max. – t min		≤ 3 mm	Anneks C
Spaltetrækstyrke* T		≥ 3,6 MPa Enkeltværdier ≥ 2,9 MPa	Anneks F
Frostbestandighed	Klasse 3	≤ 1 kg/m <sup>2</sup> Enkeltværdier ≤ 1,5 kg/m <sup>2</sup>	Anneks D Mærkes D
Slidstyrke	Klasse 1	(Ydeevne bestemmes ikke)	Mærkes F

Dokumentation for de deklAREREDe egenskaber: DS/EN 1338 og DS/INF 156

\* Tidligst anvendelsestermin er 7HD

**4. Kontrol og mærkning:** Egenkontrol er overvåget af Betonvarekontrollen  
 Mærkning udføres i overensstemmelse med de enkelte standarder til enhver tid gældende mærkningsregler.  
**CE - mærkning** fremgår af følgeseddel ved leverancen.

MÆRKNING: 403 Δ år – md – dg - D - F

Deklaration gældende fra: 01.01.2005  
 Revideret: 27.07.2010

Underskrift: Sonja Lund Hansen  
 Revideret af: Dorthe Thomsen