

Betongruppen RBR A/S
 Industrivej 8, 6800 Varde
 Telefon 76 95 11 22
 Telefax 76 95 11 33
 E-mail: rbr@rbr.dk

Deklaration: **320/400 DS/EN 1338-14**

Side 1 af 1 Udg. 1/04

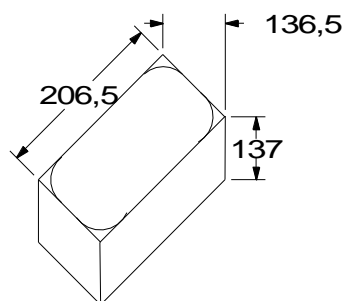
Afdeling: Roust, Mogenstrup



1. Varetype/Format-betegnelse

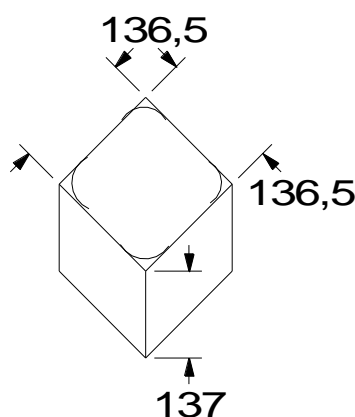
Multikant med modulmål:
 210 x 140 x 140mm og 140 x 140 x 140mm
 Stenen er forsynet med affasede kanter på 7/3mm

Figur (alle mål i mm)



2. Brugervejledning

Multikant kan anvendes ved alle belægninger, hvor man ønsker en god og stærk kantafslutning. Kantstenen kan sættes i beton, hvorved der opnås en stabil og stærk kant.
 Stenen leveres både med affasede og rumblede (slået) kanter, og passer i modulmål med Herregårdssten, Hjertingsten og græsarmring



Tilbehør til belægningssten

3. Teknisk deklARATION	Basismål/ Klasser	Krav iht. DS/EN 1339	Prøvningsmetode DS/EN 1339
Egenskab/Modulmål			
Længde L = 140/210	136,5 / 206,5 mm	+/- 1,5 mm	Anneks C
Bredde B = 140	136,5 mm	+/- 1,5 mm	Anneks C
Tykkelse t	137 mm	± 3 mm	Anneks C
t max – t min		≤ 3 mm	Anneks C
Spaltetrækstyrke* T		≥ 3,6MPa Enkeltværdi ≥ 2,9MPa	Anneks F
Frostbestandighed	Klasse 3	≤ 1kg/m ² Enkeltværdi ≤ 1,5kg/m ²	Anneks D Mærkes D
Slidstyrke	Klasse 1	Ydeevne bestemmes ikke	Mærkes F

Dokumentation for de deklarerede egenskaber: DS/EN 1338 og DS/INF 156

* Tidligst anvendelsestermin er 7HD

4. Kontrol og mærkning: Egenkontrol er overvåget af Betonvarekontrollen

Mærkning udføres i overensstemmelse med de enkelte standarder til enhver tid gældende mærkningsregler.

CE - mærkning fremgår af følgesedel ved leverancen.

Mærkning: 320/400 år – md – dg D-F

Deklaration gældende fra : 01.09.2005
 Revideret den: 27.07.2010

Underskrift:
 Revideret af: Dorthe Thomsen