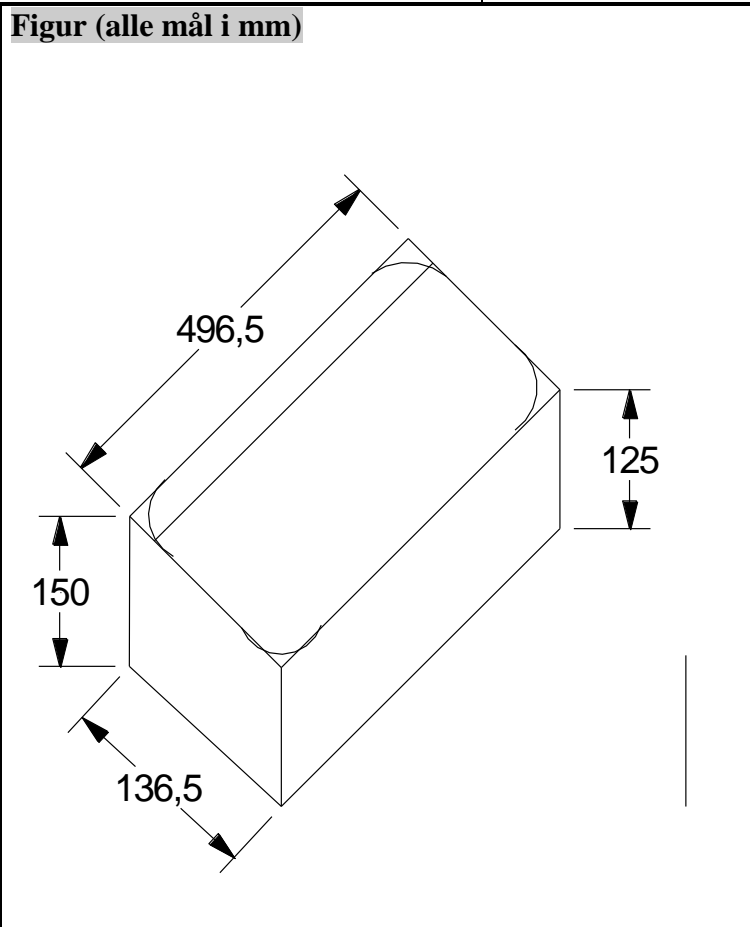


Betongruppen RBR A/S
 Industrivej 8, 6800 Varde
 Telefon 76 95 11 22
 Telefax 76 95 11 33
 E-mail: rbr@rbr.dk

Deklaration: 403 DS/EN1338-15a
 Side 1 af 1 Udg. 1/04
 Afdeling: Varde



1. Varetype/Format-betegnelse
 Multikant Tp.15/50 med modulmål:
 500 x 140 x 150 mm
 Stenen er forsynet med afstandsknaster på
 1,5 mm i længderetningen.
 Stenen er med fas 7/3



2. Brugervejledning
 Multikant kan anvendes ved alle belægninger,
 hvor man ønsker en god og stærk kantafslutning.
 Kantstenen kan sættes i beton, hvorved der opnås
 en stabil og stærk kant.
 Tilbehør til alle belægninger, hvor man ønsker en
 god og stærk kantsikring

3. Teknisk deklaration Egenskab/Modulmål	Basismål/ Klasser	Krav iht. DS/EN 1338	Prøvningsmetode DS/EN 1338
Længde L = 500	496,5 mm	+/- 1,5 mm	Anneks C
Bredde B = 140	136,5 mm	+/- 1,5 mm	Anneks C
Tykkelse t	150 mm	± 3 mm	Anneks C
t max – t min		≤ 3 mm	Anneks C
Spaltetrækstyrke* T		≥ 3,6MPa Enkeltværdi ≥ 2,9MPa	Anneks F
Frostbestandighed	Klasse 3	≤ 1kg/m ² Enkeltværdi ≤ 1,5kg/m ²	Anneks D Mærkes D
Slidstyrke	Klasse 1	Ydeevne bestemmes ikke	Mærkes F

Dokumentation for de deklarerede egenskaber: DS/EN 1338 og DS/INF 156
 * Tidligst anvendelsestermin er 7HD

4. Kontrol og mærkning: Egenkontrol er overvåget af Betonvarekontrollen
 Mærkning udføres i overensstemmelse med de enkelte standarder til enhver tid gældende mærkningsregler.
CE - mærkning fremgår af følgeseddel ved leverancen.
 MÆRKNING: Δ 403 år – md – dg D - F

Deklaration gældende fra: 23.03.2010
 Revideret den:

Underskrift: Dorthe Thomsen
 Revideret af: