

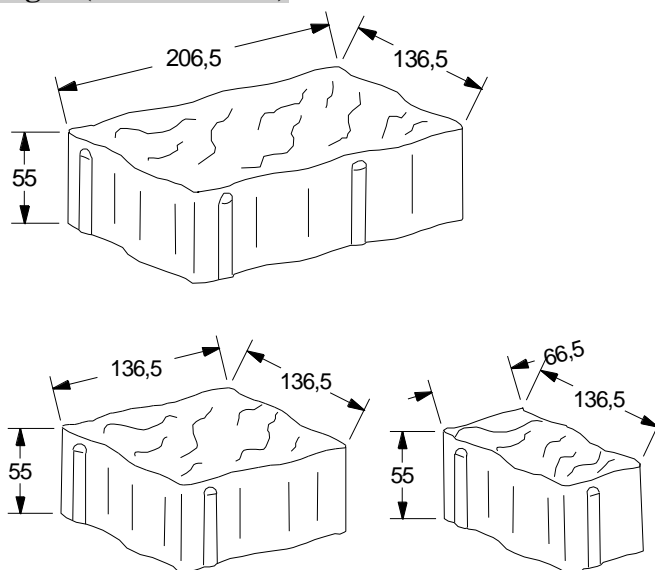
Betongruppen RBR A/S
 Industrivej 8, 6800 Varde
 Telefon 76 95 11 22
 Telefax 76 95 11 33
 E-mail: rbr@rbr.dk

Deklaration: 403 – DS/EN 1338-21
 Side 1 af 1 Udg. 1/06
 Afdeling: Varde



1. Varetype/Format-betegnelse
 55 mm Lava-sten med modulmål
 (indbygningsmål) 140 x 210 mm.
 Lava-stenen er forsynet med fugeknaster på
 1,5 mm.

Figur (alle mål i mm)



2. Brugervejledning

Produceres med skarpe kanter, hvorefter den kan
 rumbles og sælges som Lava-sten Eksklusiv.
 Når stenen rumbles brydes de skarpe linier, idet
 der bliver slået varierende brudstykker af
 kanterne på stenen, så de får et naturtro og
 struktureret overflade.
 Stenen produceres også i 2/3 og 1/2 sten
 Man skal være opmærksom på en korrekt fuge-
 bredde på 2 - 5 mm.
 Antal sten pr. m² : 34 stk
 Vedrørende forhold og egenskaber, som ikke
 fremgår af deklARATIONEN, henvises til standarden
 DS/EN 1338.

3. Teknisk deklARATION	Basismål/ Klasser	Krav iht. DS/EN 1338	Prøvningsmetode DS/EN 1338
Længde L = 210	206,5 mm	+/- 1,5 mm	Anneks C
Bredde B = 140	136,5 mm	+/- 1,5 mm	Anneks C
Tykkelse t	55 mm	± 3 mm	Anneks C
t max – t min		≤ 3 mm	Anneks C
Spaltetrækstyrke* T		≥ 3,6 MPa Enkeltværdier ≥ 2,9 MPa	Anneks F
Frostbestandighed	Klasse 3	≤ 1 kg/m ² Enkeltværdier ≤ 1,5 kg/m ²	Anneks D Mærkes D
Slidstyrke	Klasse 1	(Ydeevne bestemmes ikke)	Mærkes F

Dokumentation for de deklarerede egenskaber: DS/EN 1338 og DS/INF 156
 * Tidligst anvendelsestermin er 7HD

4. Kontrol og mærkning: Egenkontrol er overvåget af Betonvarekontrollen
 Mærkning udføres i overensstemmelse med de enkelte standarder til enhver tid gældende mærkningsregler.
CE - mærkning fremgår af følgeseddel ved leverancen.

MÆRKNING: 403Δ år – md – dg - D - F

Deklaration gældende fra: 04.05.2006
 Revideret den: 28.07.2010

Underskrift: Sonja Lund Hansen
 Revideret af: Dorthe Thomsen