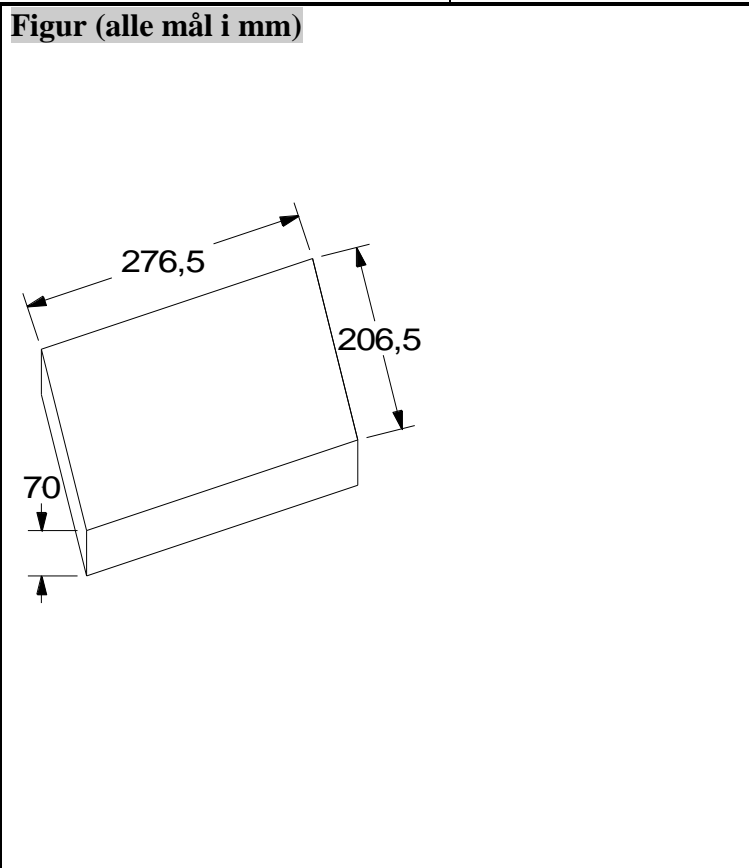




**1. Varetype/Format-betegnelse**  
 70 mm Herregårdmega med modulmål  
 (indbygningsmål) 210 x 280 mm.  
 Herregårdsmega er uden afstandsknaster.



**2. Brugervejledning**  
 Herregårdsmega kan udlægges som vist på figuren, hvor der så i længderetningen placeres en ny række for hver 210 mm.  
 Man skal være opmærksom på en korrekt fugebredde på 2 - 5 mm.  
 Produceres med skarpe kanter, hvorefter den kan rumbles og sælges som Herregårdmega Eksklusiv.  
 Når stenen rumbles brydes de lige linjer, idet der bliver slået varierende brudstykker af kanterne på stenen, så de får et naturtro og struktureret overflade.  
 Antal sten pr. m<sup>2</sup> : 17 stk.  
 Vedrørende forhold og egenskaber, som ikke fremgår af deklARATIONEN, henvises til standarden DS/EN 1338.

3. Teknisk deklARATION	Basismål/ Klasser	Krav iht. DS/EN 1338	Prøvningsmetode DS/EN 1338
Længde L = 280	276,5 mm	+/- 1,5 mm	Anneks C
Bredde B = 210	206,5 mm	+/- 1,5 mm	Anneks C
Tykkelse t	70 mm	± 3 mm	Anneks C
t max – t min		≤ 3 mm	Anneks C
Spaltetrækstyrke* T		≥ 3,6 MPa Enkeltværdier ≥ 2,9 MPa	Anneks F
Frostbestandighed	Klasse 3	≤ 1 kg/m <sup>2</sup> Enkeltværdier ≤ 1,5 kg/m <sup>2</sup>	Anneks D Mærkes D
Slidstyrke	Klasse 1	(Ydeevne bestemmes ikke)	Mærkes F

Dokumentation for de deklarerede egenskaber: DS/EN 1338 og DS/INF 156  
 \* Tidligst anvendelsestermin er 7HD

**4. Kontrol og mærkning:** Egenkontrol er overvåget af Betonvarekontrollen  
 Mærkning udføres i overensstemmelse med de enkelte standarder til enhver tid gældende mærkningsregler.  
**CE - mærkning** fremgår af følgeseddel ved leverancen.  
 MÆRKNING: 320/400 Δ år – mdr. – dg - D - F

Deklaration gældende fra: 20-01-2011  
 Revideret:

Underskrift: Dorthe Skovgaard Thomsen  
 Revideret af: