



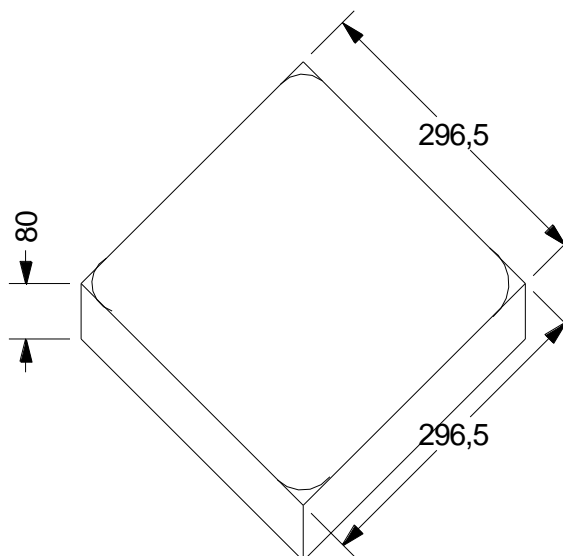
**1. Varetype/Format-betegnelse**

Modul 30 belægningssten:

Med fas: 30 x 30 x 8 cm

Er forsynet med affaset kant på 6/3 mm og afstandsknaster på 1,5 mm.

**Figur (alle mål i mm)**



**2. Brugervejledning**

30x30x8: 11,1 stk. pr. m<sup>2</sup>

Vægt 30 x 30 x 8 cm.: ca. 16 kg. pr. stk.

Man skal være opmærksom på en korrekt fugebredde på 2 - 5 mm.

Vedrørende forhold og egenskaber, som ikke fremgår af deklARATIONEN, henvises til standarden DS/EN 1338.

**3. Teknisk deklARATION**

Egenskab/Modulmål

Basismål/  
Klasser

Krav iht. DS/EN 1338

Prøvningsmetode  
DS/EN 1338

Længde L = 300

296,5 mm

+/- 1,5 mm

Anneks C

Bredde B = 300

296,5 mm

+/- 1,5 mm

Anneks C

Middeltykkelse t

80 mm

± 3 mm

Anneks C

T max – c t min

≤ 3mm

Anneks C

Bøjningsstyrke \* T  
(rundjern < Ø 40)

Kl. 2

≥ 3,6 MPa  
Enkeltværdier ≥ 2,9 MPa

Anneks F

Frostbestandighed

Klasse 3

≤ 1 kg/m<sup>2</sup>  
Enkeltværdier ≤ 1,5 kg/m<sup>2</sup>

Anneks D  
Mærkes D

Slidstyrke

Klasse 1

(Ydeevne bestemmes ikke)

Mærkes F

Dokumentation for de deklarerede egenskaber: DS/EN 1338 og DS/INF 156

\* Tidligst anvendelsestermin er 7HD

**4. Kontrol og mærkning:**

Egenkontrol er overvåget af Betonvarekontrollen

Mærkning udføres i overensstemmelse med de enkelte standarder til enhver tid gældende mærkningsregler.

**CE - mærkning** fremgår af følgeseddel ved leverancen.

MÆRKNING: 320 / 400 Δ år – md – dg - D - F

Deklaration gældende fra : 13-08-2007

Revideret: 27.07.2010

Underskrift: Dorthe Skovgaard Thomsen

Revideret af: Dorthe Thomsen