

1. Varetype/Format-betegnelse

Modul 30 fliser:

Med fas: 30 x 30 x 5 cm (7,0)

30 x 30 x 6 cm (11)

30 x 60 x 6 cm (7,0)

30 x 60 x 8 cm (11)

Er forsynet med affaset kant på 6/3 mm og afstandsknaster på 1,5 mm.

2. Brugervejledning

Fliser modul 30 x 30: 11,1 stk. pr. m²

Fliser modul 30 x 60: 5,5 stk. pr. m²

Vægt 30 x 30 x 5 cm: ca. 10 kg. pr. stk.

Vægt 30 x 30 x 6 cm: ca. 13 kg pr. stk.

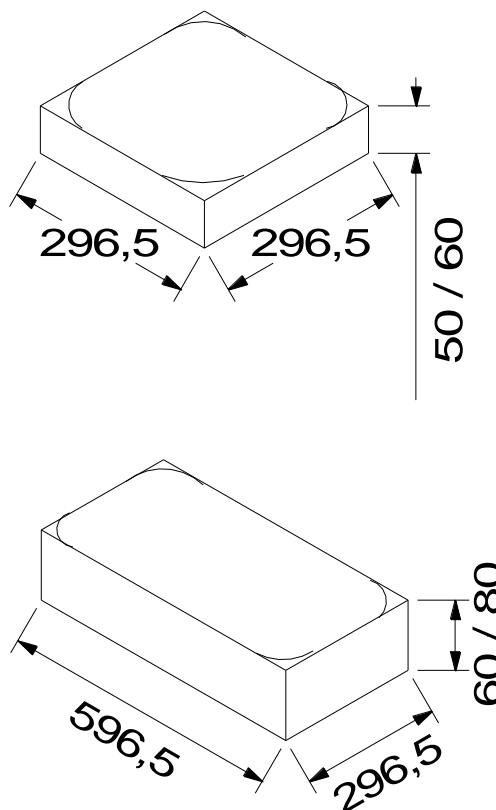
Vægt 30 x 60 x 6 cm: ca. 24,5 kg. Pr. stk.

Vægt 30 x 60 x 8 cm: ca. 32 kg. pr. stk.

Man skal være opmærksom på en korrekt fugebredde på 2 - 5 mm.

Vedrørende forhold og egenskaber, som ikke fremgår af deklARATIONEN, henvises til standarden DS/EN 1339.

Figur (alle mål i mm)



3. Teknisk deklARATION

Egenskab/Modulmål

Basismål/
Klasser

Krav iht. DS/EN 1339

Prøvningsmetode
DS/EN 1339

Længde L = 300/600

296,5 / 596,5
mm

+/- 1,5 mm

Anneks C - Kl.2-mærkes P

Bredde B = 300

296,5 mm

+/- 1,5 mm

Anneks C - Kl.2-mærkes P

Diagonal D

Kl.1

≤ 5 mm

Anneks C - Kl.1-mærkes J

Middeltykkelse t

50/60/80 mm

± 3 mm

Anneks C - Kl.2-mærkes P

L forsk, B forsk, t forskel

Kl.2

≤ 3 mm

Anneks C - Kl.2-mærkes P

Planhed/Krumhed 300/600

Konveks

≤ 1,5 / 2,5 mm

Anneks C

Planhed/Krumhed 300/600

Konkav

≥ - 1,0 / - 1,5 mm

Anneks C

Bøjningsstyrke * T
(rundjern < Ø 40)

Kl. 2

≥ 4,0 MPa
Enkeltværdier ≥ 3,2 MPa

Anneks F - Kl. 2 - Mærkes T

Brudlastklasse

Kl. nr. – 45-70-
110

Karakteristisk brudlast
4,5-7,0-11,0 kN

Anneks F- mærkes 4-7-11

Frostbestandighed

Klasse 3

Middelværdi ≤ 1 kg/m²
Enkeltværdier ≤ 1,5 kg/m²

Anneks D - Mærkes D

Slidstyrke

Klasse 1

(Ydeevne bestemmes ikke)

- Mærkes F

Dokumentation for de deklarerede egenskaber: DS/EN 1339 og DS/INF 156

* Tidligst anvendelsestermin er 7HD

4. Kontrol og mærkning: Egenkontrol er overvåget af Betonvarekontrollen

Mærkning udføres i overensstemmelse med de enkelte standarder til enhver tid gældende mærkningsregler.

CE - mærkning fremgår af følgeseddel ved leverancen.

MÆRKNING: 320/400 Δ år – md – dg – D – F – T – J – P – 7 eller 11

Deklaration gældende fra : 13-08-2007

Revideret: 03-05-2011

Underskrift: Dorthe Skovgaard Thomsen

Revideret af: Dorthe Thomsen