

Betongruppen RBR A/S
 Industrivej 8, 6800 Varde
 Telefon 76 95 11 22
 Telefax 76 95 11 33
 E-mail: rbr@rbr.dk

Deklaration: 320/400-DS/EN 1339-36
 Side 1 af 1 Udg. 2/04
 Afdeling: Roust, Mogenstrup



1. Varetype/Format-betegnelse

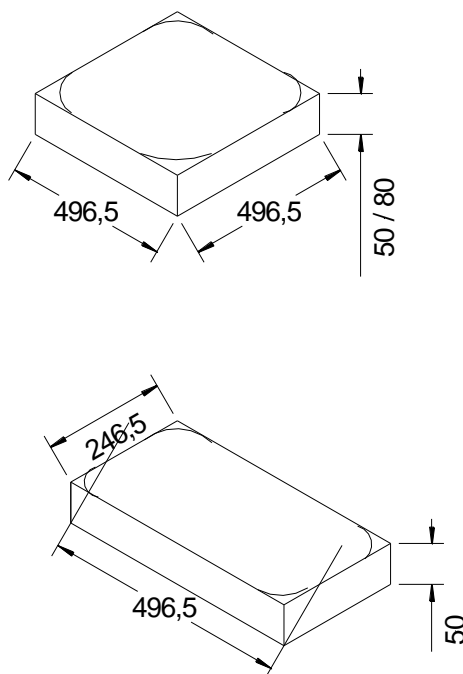
Modul 50 fliser:
 Med fas : 50 x 50 x 5 / 8 cm
 25 x 50 x 5 cm
 Er forsynet med affaset kant på 6/3 mm og
 afstandsknaster på 1,5 mm.

2. Brugervejledning

Fliser modul 50:
 50 x 50 x 5/8 cm: 4 stk. pr. m²
 25 x 50 x 5 cm: 8 stk. pr. m²
 Vægt
 50 x 50 x 5: ca. 29kg. pr. stk.
 50 x 50 x 8: ca. 44kg. pr. stk.
 25 x 50 x 5: ca. 14,5kg. pr. stk.

Man skal være opmærksom på en korrekt fugebredde på 2 - 5 mm.
 Vedrørende forhold og egenskaber, som ikke fremgår af deklARATIONEN, henvises til standarden DS/EN 1339.

Figur (alle mål i mm)



3. Teknisk deklARATION	Basismål/ Klasser	Krav iht. DS/EN 1339	Prøvningsmetode DS/EN 1339
Længde L = 500	496,5 mm	+/- 1,5 mm	Anneks C - Kl.2-mærkes P
Bredde B = 500/250	496,5 / 246,5 mm	+/- 1,5 mm	Anneks C - Kl.2-mærkes P
Diagonal D	Kl.1	≤ 5 mm	Anneks C - Kl.1-mærkes J
Middeltykkelse t	50/80 mm	± 3 mm	Anneks C - Kl.2-mærkes P
L forsk, B forsk, t forskel	Kl.2	≤ 3 mm	Anneks C - Kl.2-mærkes P
Planhed/Krumhed	Konveks	≤ 2,0 mm	Anneks C
Planhed/Krumhed	Konkav	≥ - 1,5 mm	Anneks C
Bøjningsstyrke * T (rundjern < Ø 40)	Kl. 2	≥ 4,0 MPa Enkeltværdier ≥ 3,2 MPa	Anneks F - Kl. 2 - Mærkes T
Brudlastklasse	Kl. nr. - 30 Kl. nr. - 70 Kl. nr. - 140	Karakteristisk brudlast 3,0 kN for 25/50/5 cm 7,0 kN for 50/50/5 cm 14,0 kN for 50/50/8 cm	Anneks F - mærkes 3 - mærkes 7 - mærkes 14
Frostbestandighed	Klasse 3	≤ 1 kg/m ² Enkeltværdier ≤ 1,5 kg/m ²	Anneks D - Mærkes D
Slidstyrke	Klasse 1	(Ydeevne bestemmes ikke)	- Mærkes F

Dokumentation for de deklarerede egenskaber: DS/EN 1339 og DS/INF 156

* Tidligst anvendelsestermin er 7HD

4. Kontrol og mærkning: Egenkontrol er overvåget af Betonvarekontrollen
 Mærkning udføres i overensstemmelse med de enkelte standarder til enhver tid gældende mærkningsregler.

CE - mærkning fremgår af følgeseddel ved leverancen.

MÆRKNING: 320/400 Δ år - md - dg - D - F - T - J - P - 3 eller 7 eller 14

Deklaration gældende fra: 13-08-2007
 Revideret: 20-01-2011

Underskrift: Dorthe Skovgaard Thomsen
 Revideret af: Dorthe Thomsen