

Betongruppen RBR A/S  
 Industrivej 8, 6800 Varde  
 Telefon 76 95 11 22  
 Telefax 76 95 11 33  
 E-mail: [rbr@rbr.dk](mailto:rbr@rbr.dk)

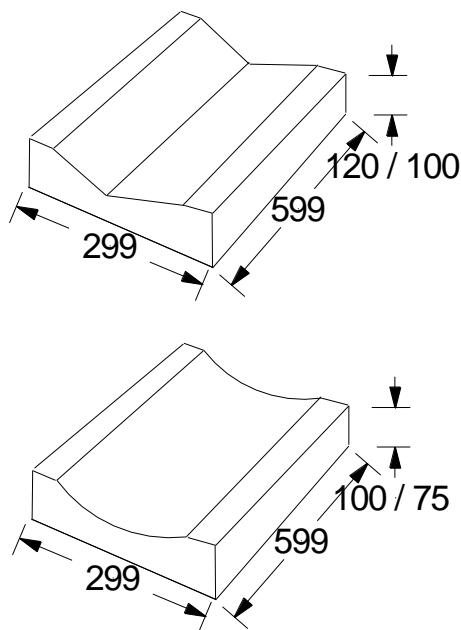
Deklaration: 403 – DS/EN 1339-37  
 Side 1 af 1 Udg. 1/05  
 Afdeling: Varde



### 1. Varetype/Format-betegnelse

Vandrender ”Benævnes V- render og U- render”

### Figur (alle mål i mm)



### 2. Brugervejledning

Vandrende anvendes som afvandringskanal i forbindelse med flise, belægningssten, arealer og lign.

### 3. Teknisk deklARATION

Egenskab	Basismål/ Klasser	Krav iht. DS/EN 1339	Prøvningsmetode DS/EN 1339
Længde	599 mm	+/- 1,5 mm	Anneks C - Kl.2- mærkes P
Bredde	299 mm	+/- 1,5 mm	Anneks C - Kl.2- mærkes P
Diagonal D	Kl.1	≤ 5 mm	Anneks C - Kl.1- mærkes J
Middeltykkelse t	120 / 100 / 75 mm	± 3 mm	Anneks C - Kl.2- mærkes P
L forsk, B forsk, t forskel	Kl.2	≤ 3 mm	Anneks C - Kl.2- mærkes P
Planhed / Krumhed	Konveks	≤ 2,5 mm	Anneks C
Planhed / Krumhed	Konkav	≥ - 1,5 mm	Anneks C
Bøjningsstyrke* T (rundjern < Ø 40)	Kl. 2	≥ 4,0 MPa** Enkeltværdier ≥ 3,2 MPa	Anneks F - Kl. 2 - Mærkes T
Brudlastklasse	Kl. nr. - 110	Karakteristisk brudlast 11,0 kN	Anneks F – mærkes 11
Frostbestandighed	Klasse 3	≤ 1 kg/m <sup>2</sup> Enkeltværdier ≤ 1,5 kg/m <sup>2</sup>	Anneks D - Mærkes D
Slidstyrke	Klasse 1	(Ydeevne bestemmes ikke)	- Mærkes F

Dokumentation for de deklarerede egenskaber: DS/EN 1339 og DS/INF 156

\* Tidligst anvendelsestermin er 7HD

\*\* T = 1864 x P (Brudlast) x l' / b x t1 x t1 (ifl. BVK d.01/04.-2003)

4. Kontrol og mærkning: Egenkontrol er overvåget af Betonvarekontrollen  
Mærkning udføres i overensstemmelse med de enkelte standarder til enhver tid gældende mærkningsregler.  
**CE - mærkning** fremgår af følgeseddel ved leverancen.

MÆRKNING: 403  $\Delta$  år – md – dg - D – F – T – J - P - 11

Deklaration gældende fra: 01.12.2005  
Revideret: 20.01.2011

Underskrift: Sonja Lund Hansen  
Revideret af: Dorthe Thomsen