



1. Varetype/Format-betegnelse

Fliser: 90x60x8
 Med fas: 90 x 60 x 8 cm

Er forsynet med affaset kant på 6/3 mm og afstandsknaster på 1,5 mm.

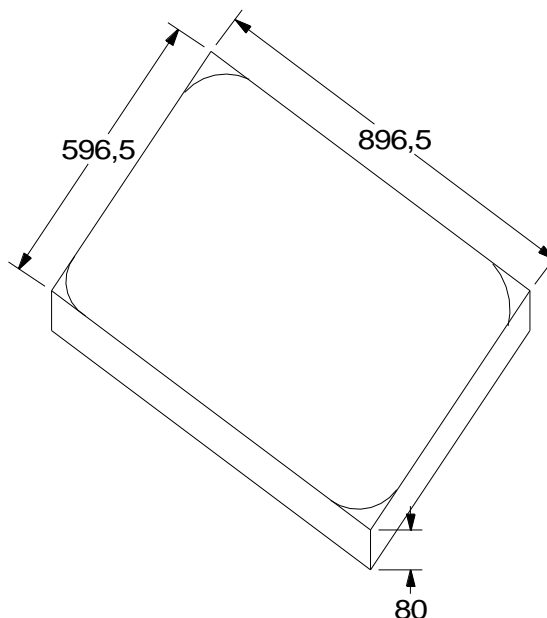
2. Brugervejledning

Fliser 90x60x8:
 90 x 60 x 8 cm:
 1,9stk. pr m²
 Vægt: ca. 96kg. pr. stk.

Man skal være opmærksom på en korrekt fugebredde på 2 - 5 mm.

Vedrørende forhold og egenskaber, som ikke fremgår af deklARATIONEN, henvises til standarden DS/EN 1339.

Figur (alle mål i mm)



3. Teknisk deklARATION	Basismål/ Klasser	Krav iht. DS/EN 1339	Prøvningsmetode DS/EN 1339
Længde L = 900	896,5 mm	+/- 1,5 mm	Anneks C - Kl.2-mærkes P
Bredde B = 600	596,5 mm	+/- 1,5 mm	Anneks C - Kl.2-mærkes P
Diagonal D	Kl.1	≤ 5 mm	Anneks C - Kl.1-mærkes J
Middeltykkelse t	80 mm	± 3 mm	Anneks C - Kl.2-mærkes P
L forsk, B forsk, t forskel	Kl.2	≤ 3 mm	Anneks C - Kl.2-mærkes P
Planhed/Krumhed	Konveks	≤ 4,0 mm	Anneks C
Planhed/Krumhed	Konkav	≥ - 2,5 mm	Anneks C
Bøjningsstyrke * T (rundjern < Ø 40)	Kl. 2	≥ 4,0 MPa Enkeltværdier ≥ 3,2 MPa	Anneks F - Kl. 2 - Mærkes T
Brudlastklasse		Karakteristisk brudlast	Anneks F
Frostbestandighed	Klasse 3	≤ 1 kg/m ² Enkeltværdier ≤ 1,5 kg/m ²	Anneks D - Mærkes D
Slidstyrke	Klasse 1	(Ydeevne bestemmes ikke)	- Mærkes F

Dokumentation for de deklarerede egenskaber: DS/EN 1339 og DS/INF 156

* Tidligst anvendelsestermin er 7HD

4. Kontrol og mærkning:

Egenkontrol er overvåget af Betonvarekontrollen

Mærkning udføres i overensstemmelse med de enkelte standarder til enhver tid gældende mærkningsregler.

CE - mærkning fremgår af følgeseddel ved leverancen.

MÆRKNING: 403 Δ år - md - dg - D - F - T - J - P - 14

Deklaration gældende fra: 20.01.2011

Revideret: .

Underskrift: Dorthe Skovgaard Thomsen

Revideret af: