

Betongruppen RBR A/S  
 Industrivej 8, 6800 Varde  
 Telefon 76 95 11 22  
 Telefax 76 95 11 33  
 E-mail: [rbr@rbr.dk](mailto:rbr@rbr.dk)

Deklaration: 403 – DS/EN 1339-41  
 Side 1 af 1 Udg. 2/04  
 Afdeling: Varde



**1. Varetype/Format-betegnelse**

Taktil 30 fliser:  
 Med fas: 30 x 30 x 7 cm

Er forsynet med affaset kant på 6/3 mm og afstandsknaster på 1,5 mm.

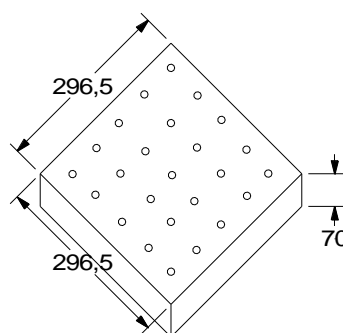
**2. Brugervejledning**

Taktil fliser 30 x 30: 11,1 stk. pr. m<sup>2</sup>  
 Vægt 30 x 30 x 7 cm: ca. 15 kg. pr. stk.

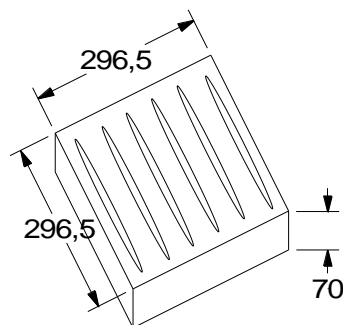
Man skal være opmærksom på en korrekt fuger-bredde på 2 - 5 mm.

Vedrørende forhold og egenskaber, som ikke fremgår af deklARATIONEN, henvises til standarden DS/EN 1339.

**Figur (alle mål i mm)**



Taktil opmærksomhed



Taktil ledelinie

3. Teknisk deklARATION	Basismål/ Klasser	Krav iht. DS/EN 1339	Prøvningsmetode DS/EN 1339
Længde L = 300	296,5 mm	+/- 1,5 mm	Anneks C - Kl.2-mærkes P
Bredde B = 300	296,5 mm	+/- 1,5 mm	Anneks C - Kl.2-mærkes P
Diagonal D	Kl.1	≤ 5 mm	Anneks C - Kl.1-mærkes J
Middeltykkelse t	70 mm	± 3 mm	Anneks C - Kl.2-mærkes P
L forsk, B forsk, t forskel	Kl.2	≤ 3 mm	Anneks C - Kl.2-mærkes P
Planhed/Krumhed 300/600	Konveks	≤ 1,5 / 2,5 mm	Anneks C
Planhed/Krumhed 300/600	Konkav	≥ - 1,0 / - 1,5 mm	Anneks C
Bøjningsstyrke * T (rundjern < Ø 40)	Kl. 2	≥ 4,0 MPa Enkeltværdier ≥ 3,2 MPa	Anneks F - Kl. 2 - Mærkes T
Brudlastklasse	Kl. nr. – 110	Karakteristisk brudlast 11kN	Anneks F- mærkes 11
Frostbestandighed	Klasse 3	Middelværdi ≤ 1 kg/m <sup>2</sup> Enkeltværdier ≤ 1,5 kg/m <sup>2</sup>	Anneks D - Mærkes D
Slidstyrke	Klasse 1	(Ydeevne bestemmes ikke)	- Mærkes F

Dokumentation for de deklarerede egenskaber: DS/EN 1339 og DS/INF 156

\* Tidligst anvendelsestermin er 7HD

4. Kontrol og mærkning: Egenkontrol er overvåget af Betonvarekontrollen

Mærkning udføres i overensstemmelse med de enkelte standarder til enhver tid gældende mærkningsregler.

**CE - mærkning** fremgår af følgeseddel ved leverancen.

MÆRKNING: 403 Δ år – md – dg - D – F – T – J - P – 11

Deklaration gældende fra: 09.02.2011  
 Revideret:

Underskrift: Dorthe Skovgaard Thomsen  
 Revideret af: