

Betongruppen RBR A/S
 Industrivej 8, 6800 Varde
 Telefon 76 95 11 22
 Telefax 76 95 11 33
 E-mail: rbr@rbr.dk

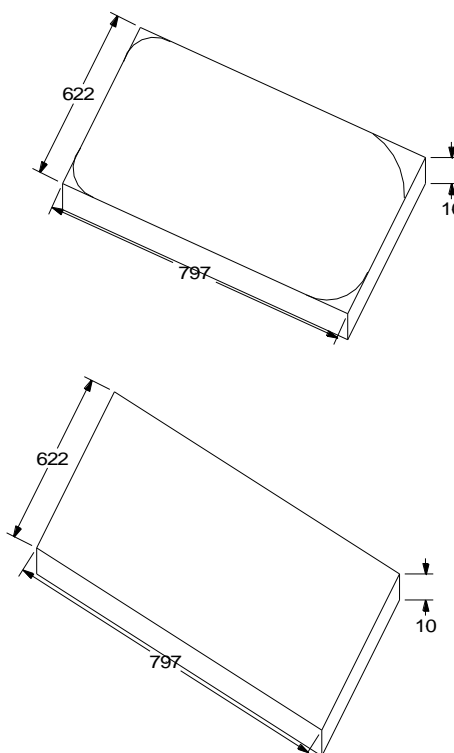
Deklaration: 320/400 – DS/EN 1339-42
 Side 1 af 1 Udg. 2/04
 Afdeling: Roust, Mogenstrup



1. Varetype/Format-betegnelse

Kørebanefliser.
 Med fas:
 62,5 x 80 x 10cm
 Skarp:
 62,5 x 80 x 10cm

Figur (alle mål i mm)



2. Brugervejledning

62,5 x 80 x 10 cm: 2,0 stk. pr. m²
 Vægt 62,5 x 80 x 10 cm. ca. 115 kg. pr. stk.

Man skal være opmærksom på en korrekt fugebredde på 2 - 5 mm.
 Vedrørende forhold og egenskaber, som ikke fremgår af deklARATIONEN, henvises til standarden DS/EN 1339.

3. Teknisk deklARATION	Basismål/ Klasser	Krav iht. DS/EN 1339	Prøvningsmetode DS/EN 1339
Længde	797 mm	+/- 1,5 mm	Anneks C - Kl.2- mærkes P
Bredde	622 mm	+/- 1,5 mm	Anneks C - Kl.2- mærkes P
Diagonal D	Kl.1	≤ 5 mm	Anneks C - Kl.1- mærkes J
Middeltykkelse t	100 mm	± 3 mm	Anneks C - Kl.2- mærkes P
L forsk, B forsk, t forskel	Kl.2	≤ 3 mm	Anneks C - Kl.2- mærkes P
Planhed/Krumhed	Konveks	≤ 2,5 mm	Anneks C
Planhed/Krumhed	Konkav	≥ - 1,5 mm	Anneks C
Bøjningsstyrke* T (rundjern < Ø 40)	Kl. 2	≥ 4,0 MPa Enkeltværdier ≥ 3,2 MPa	Anneks F - Kl. 2 - Mærkes T
Brudlastklasse	Kl.nr. - 250	Karakteristisk brudlast 25,0kN	Anneks F – mærkes 25
Frostbestandighed	Klasse 3	≤ 1 kg/m ² Enkeltværdier ≤ 1,5 kg/m ²	Anneks D - Mærkes D
Slidstyrke	Klasse 1	(Ydeevne bestemmes ikke)	- Mærkes F

Dokumentation for de deklarerede egenskaber: DS/EN 1339 og DS/INF 156:

* Tidligst anvendelsestermin er 7HD

4. Kontrol og mærkning: Egenkontrol er overvåget af Betonvarekontrollen

Mærkning udføres i overensstemmelse med de enkelte standarder til enhver tid gældende mærkningsregler.

CE - mærkning fremgår af følgeseddel ved leverancen.

MÆRKNING: 320 / 400 Δ år – md – dg - D – F – T – J - P – 25

Deklaration gældende fra : 11-05-2011

Revideret:

Underskrift: Dorthe Thomsen

Revideret af: