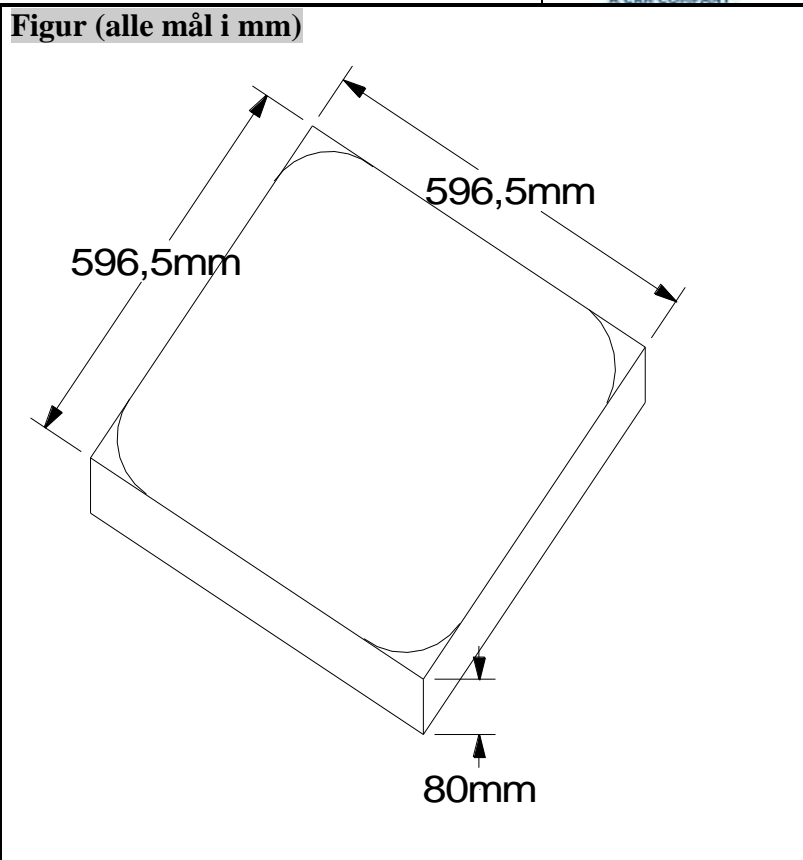




**1. Varetype/Format-betegnelse**  
 Fliser: 60x60x8  
 Med fas: 60 x 60 x 8 cm  
 Er forsynet med affaset kant på 5/3/1 mm og afstandsknaster på 1,5 mm.



**2. Brugervejledning**  
 Fliser 60x60x8:  
 60 x 60 x 8 cm:  
 2,75 stk. pr m<sup>2</sup>  
 Vægt: ca. 64 kg. pr. stk.  
 Man skal være opmærksom på en korrekt fugebredde på 2 - 5 mm.  
 Vedrørende forhold og egenskaber, som ikke fremgår af deklARATIONEN, henvises til standarden DS/EN 1339.

3. Teknisk deklARATION	Basismål/ Klasser	Krav iht. DS/EN 1339	Prøvningsmetode DS/EN 1339
Længde L = 600	596,5 mm	+/- 1,5 mm	Anneks C - Kl.2-mærkes P
Bredde B = 600	596,5 mm	+/- 1,5 mm	Anneks C - Kl.2-mærkes P
Diagonal D	Kl.1	≤ 5 mm	Anneks C - Kl.1-mærkes J
Middeltykkelse t	80 mm	± 3 mm	Anneks C - Kl.2-mærkes P
L forsk, B forsk, t forskel	Kl.2	≤ 3 mm	Anneks C - Kl.2-mærkes P
Planhed/Krumhed	Konveks	≤ 4,0 mm	Anneks C
Planhed/Krumhed	Konkav	≥ - 2,5 mm	Anneks C
Bøjningsstyrke * T (rundjern < Ø 40)	Kl. 2	≥ 4,0 MPa Enkeltværdier ≥ 3,2 MPa	Anneks F - Kl. 2 - Mærkes T
Brudlastklasse		Karakteristisk brudlast	Anneks F
Frostbestandighed	Klasse 3	≤ 1 kg/m <sup>2</sup> Enkeltværdier ≤ 1,5 kg/m <sup>2</sup>	Anneks D - Mærkes D
Slidstyrke	Klasse 1	(Ydeevne bestemmes ikke)	- Mærkes F

Dokumentation for de deklarerede egenskaber: DS/EN 1339 og DS/INF 156  
 \* Tidligst anvendelsestermin er 7HD

**4. Kontrol og mærkning:** Egenkontrol er overvåget af Betonvarekontrollen  
 Mærkning udføres i overensstemmelse med de enkelte standarder til enhver tid gældende mærkningsregler.  
**CE - mærkning** fremgår af følgeseddel ved leverancen.  
 MÆRKNING: 320/400 Δ år - md - dg - D - F - T - J - P - 14

Deklaration gældende fra: 20.01.2014  
 Revideret: .

Underskrift: Dorthe Skovgaard Thomsen  
 Revideret af: