

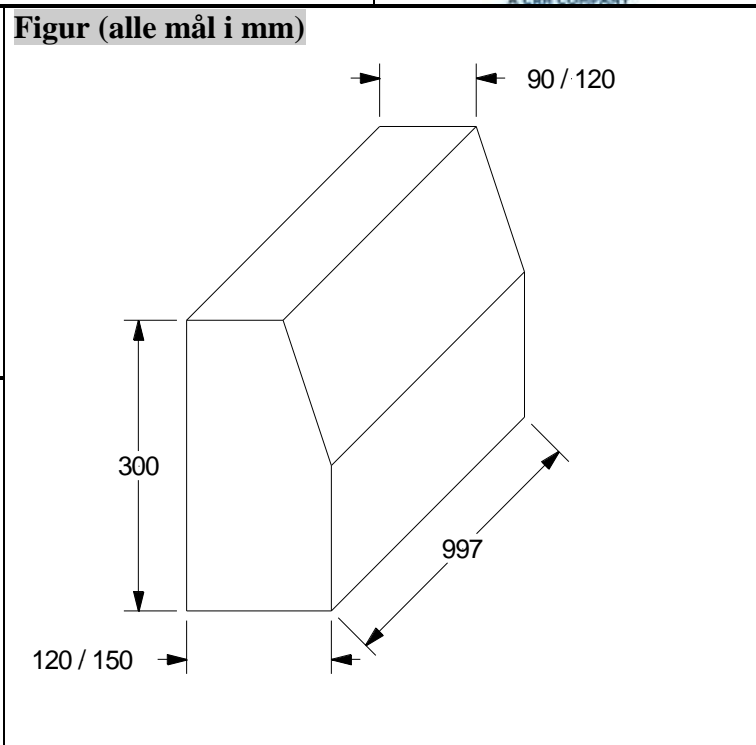
Betongruppen RBR A/S  
 Industrivej 8, 6800 Varde  
 Telefon 76 95 11 22  
 Telefax 76 95 11 33  
 E-mail: [rbr@rbr.dk](mailto:rbr@rbr.dk)

Deklaration: 320 / 400 – DS/EN 1340-70  
 Side 1 af 1 Udg. 2/04  
 Afdeling: Roust / Mogenstrup



**1. Varetype/Format-betegnelse**  
 Fortovskantsten m/fas: ”12/15”  
 12/15 x 30 x 100 cm – Er forsynet med affaset kant på 8 mm på synlige endeflader.  
 Cykelstikantsten m/fas ”9/12”  
 9/12 x 30 x 100 cm – Er forsynet med affaset kant på 8 mm på synlige endeflader.  
 Den skrå facade-kant på begge kantsten har en hældning på 13°

**2. Brugervejledning**  
 Fortovskantsten: 18 stk./ palle  
 Vægt: 99 kg./ stk.  
 Cykelstikantsten: 24 stk./ palle  
 Vægt: 80 kg./ stk.  
 Vedrørende forhold og egenskaber, som ikke fremgår af deklARATIONEN, henvises til standarden DS/EN 1340.



3. Teknisk deklARATION	Basismål/ Klasser	Krav iht. DS/EN 1340	Prøvningsmetode DS/EN 1340
Længde: L = 1000 mm	997 mm	± 10 mm L forskel ≤ 5 mm	Anneks C
Bredde	120/150 mm	± 3 % B forskel ≤ 5 mm	Anneks C
Højde	300 mm	± 10 mm H forskel ≤ 5 mm	Anneks C
Smig (mm) S	0 mm	≤ 6 mm	Anneks C
Udsparing: Lodret	130 mm	± 5 mm	Anneks C
Vandret	20 mm	± 3 mm	
Planhed og krumning		± 4,0 mm	Anneks C
Bøjningsstyrke* T	Klasse 1	≥ 3,5 MPa Enkeltværdier ≥ 2,8 MPa	Anneks F Mærkes S
Frostbestandighed	Klasse 3	≤ 1 kg/m <sup>2</sup> Enkeltværdier ≤ 1,5 kg/m <sup>2</sup>	Anneks D Mærkes D
Slidstyrke	Klasse 1	(Ydeevne bestemmes ikke)	Mærkes F

Dokumentation for de deklarerede egenskaber: DS/EN 1340 og DS/INF 156  
 \* Tidligst anvendelsestermin er 7HD

**4. Kontrol og mærkning:** Egenkontrol er overvåget af Betonvarekontrollen  
 Mærkning udføres i overensstemmelse med de enkelte standarder til enhver tid gældende mærkningsregler.  
**CE - mærkning** fremgår af følgeseddel ved leverancen.  
 MÆRKNING: 320 - 400 Δ år – md – dg - D – F - S

Deklaration gældende fra: 01.01.2005  
 Revideret: 11-11-2011

Underskrift: Sonja Lund Hansen  
 Revideret af: Dorthe Thomsen