

Betongruppen RBR A/S  
Industrivej 8, 6800 Varde  
Telefon 76 95 11 22  
Telefax 76 95 11 33  
E-mail: [rbr@rbr.dk](mailto:rbr@rbr.dk)

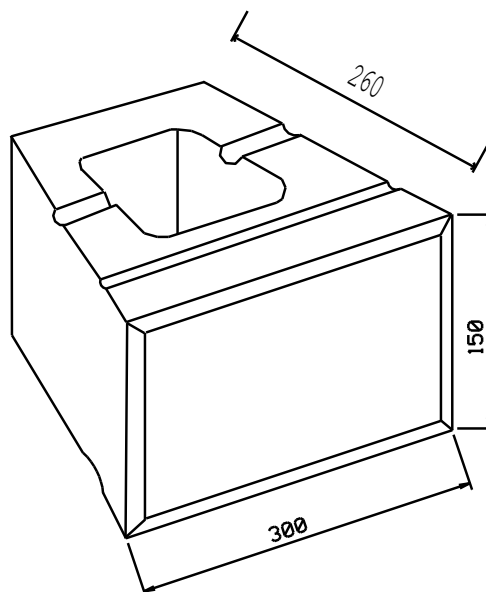
Deklaration: RBR/ 50  
Side 1 af 1 Udg. 1/05  
Afdeling Varde



### 1. Varetype/Format-betegnelse

Lock-Block XL

Format L x B x H: 30 x 26 x 15 cm  
Vægt 16 kg



### 2. Brugervejledning

Lock-Block XL er et mursystem der gør det let at lave både hældende, trappende og lodrette mure. Blokken er forsynet med et låsesystem – murlås – som gør muren ekstra stabil uden brug af mur lim m.m.

Antal sten pr. m<sup>2</sup> : 22,2 stk.

Figur (alle mål i mm)

3. Teknisk deklARATION	Basismål	Tilladte afvigelser	Benyttet standard
Egenskab	mm		(Der findes ingen standard)
Længde L	300	+/- 3 mm	
Bredde B	260	+/- 3 mm	
Middeltykkelse h	150	± 2 mm	
t max – t min		≤ 3 mm	
Densitet (ikke iht. standard)		≥ 2250 ≤ 2400	

Tidligst anvendelsestermin er 7HD

### 4. Kontrol og mærkning: Proceskontrol

**CE-mærkning** fremgår af følgeseddel ved leverancen.

MÆRKNING: RBR år – md – dg

Deklaration gældende fra : 25.08.2005  
Revideret: 29.07.2010

Underskrift: Sonja Lund Hansen  
Revideret af: Dorthe Thomsen