

Betongruppen RBR A/S  
 Industrivej 8, 6800 Varde  
 Telefon 76 95 11 22  
 Telefax 76 95 11 33  
 E-mail: [rbr@rbr.dk](mailto:rbr@rbr.dk)

Deklaration: **RBR / 52**  
 Side 1 af 1 Udg. 1/05  
 Afdeling Varde

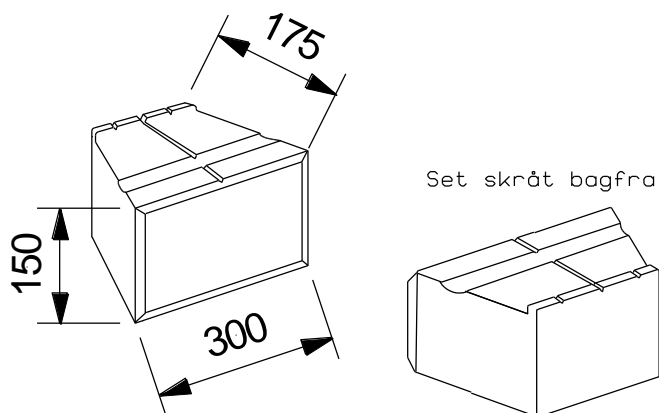


**1. Varetype/Format-betegnelse**

Lock-Block

Format B x L x H: 17,5 x 30 x 15 cm  
 Vægt 15 kg

**Figur (alle mål i mm)**



**2. Brugervejledning**

Lock-Block bruges som støtte mure, blomsterkummer og lodrette mure m.m. Blokken er forsynet med et låsesystem som gør muren nem at arbejde med.

Antal sten pr. m<sup>2</sup> : 22,2 stk.

**3. Teknisk deklARATION**

**Egenskab**

**Basismål**  
mm

**Tilladte afvigelser**

**Benyttet standarder**  
(Der findes ingen standard)

Længde L

300

± 3 mm

Bredde B

175

± 3 mm

Middeltykkelse H

150

± 3 mm

t max – t min

≤ 3 mm

Densitet (ikke iht. standard)

> 2250

Ingen standard

Tidligst anvendelsestermin er 7HD

**4. Kontrol og mærkning: Proceskontrol**

**CE-mærkning** fremgår af følgeseddelen ved leverancen.

MÆRKNING: RBR år – md – dg

Deklaration gældende fra : 25.08.2005

Revideret: 29.07.2010

Underskrift: Sonja Lund Hansen

Revideret af: Dorthe Thomsen