

Betongruppen RBR A/S
 Industrivej 8, 6800 Varde
 Telefon 76 95 11 22
 Telefax 76 95 11 33
 E-mail: rbr@rbr.dk

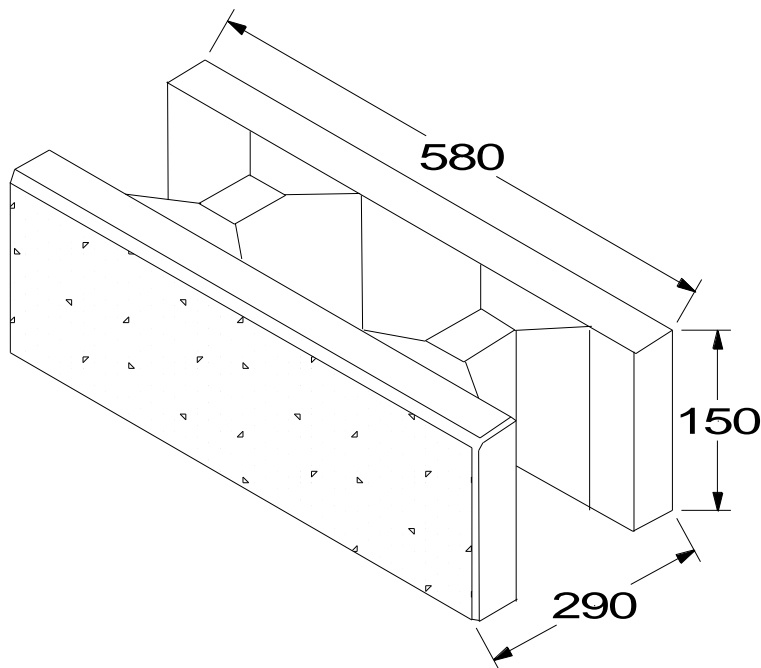
Deklaration: **RBR 53**
 Side 1 af 1 Udg. 2/04
 Afdeling: Varde



1. Varetype/Format-betegnelse

BB-Mur 15cm..
 Format B x L x H 290 x 580 x 150 mm
 (Byggemål)

Figur (alle mål i mm)



2. Brugervejledning

Vægt: ca. 42kg Stk.

BB- Mur har mange anvendelses områder bl. a. lydæmpende mur, væg til garage, fundament, stakit eller søjler. Ydersiderne har en brudt overflade. BB-mur 15 er et mursystem med et særligt låsesystem. Murlåsen sikrer et stabilt mursystem og gør opsætningen af mur enkelt.

3. Teknisk deklARATION	Basismål	Tilladte afvigelser	Benyttet standarder
Egenskab	mm		(Der findes ingen standard)
Længde	580mm	+/- 3mm	
Bredde	290mm	+/- 3mm	
Højde	150mm	+/- 2mm	
Højdeforskel delta		≤ 3 mm	
Planhed / krumhed	Konveks	≤ 2,0mm	
Planhed / krumhed	Konkav	≤ 1,5mm	

Tidligst anvendelsestermin er 7HD

4. Kontrol og mærkning: Proceskontrol

CE-mærkning fremgår af følgeseddel ved leverancen.
 MÆRKNING: RBR år – md – dg

Deklaration gældende fra: 29-07-2010

Underskrift: Dorthe Thomsen