

Betongruppen RBR A/S
Industrivej 8, 6800 Varde

Telefon 76 95 11 22

Telefax 76 95 11 33

E-mail: rbr@rbr.dk

Deklaration: RBR 54

Side 1 af 1 Udg. 2/04

Afdeling: Varde



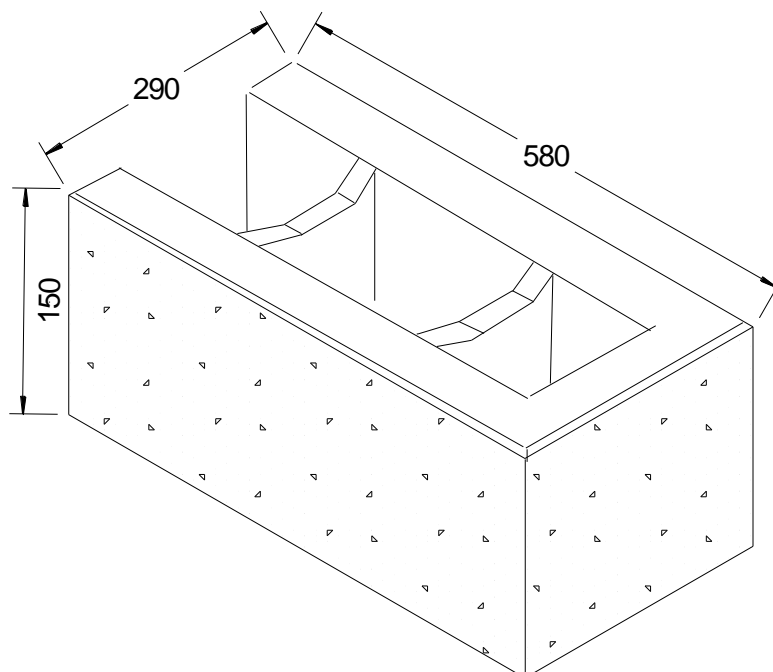
1. Varetype/Format-betegnelse

BB hjørne..

Format B x L x H 290 x 580 x 150 mm

(Byggemål)

Figur (alle mål i mm)



2. Brugervejledning

BB- hjørne bruges til at lave 90° vinkel på BB15 mur system. BB15 har mange anvendelses områder bl. a. lyddæpende mur, væg til garage, fundament, stakit eller søjler.

Alle ydersiderne har en brudt overflade.

BB-15 er et mursystem med et særligt låsesystem. Murlåsen sikrer et stabilt mursystem og gør opsætningen af mur enkelt.

3. Teknisk deklARATION	Basismål mm	Tilladte afvigelser	Benyttet standarder (Der findes ingen standard)
Egenskab			
Længde	580mm	+/- 3mm	
Bredde	290mm	+/- 3mm	
Højde	150mm	+/- 2mm	
Højdeforskel delta		≤ 3 mm	
Planhed / krumhed	Konveks	≤ 2,0mm	
Planhed / krumhed	Konkav	≤ 1,5mm	

Tidligst anvendelsestermin er 7HD

4. Kontrol og mærkning: Proceskontrol

CE-mærkning fremgår af følgeseddel ved leverancen.

MÆRKNING: RBR år – md – dg

Deklaration gældende fra: 29-07-2010

Underskrift: Dorthe Thomsen