

Betongruppen RBR A/S
Industrivej 8, 6800 Varde
Telefon 76 95 11 22
Telefax 76 95 11 33
E-mail: rbr@rbr.dk

Deklaration: RBR 55
Side 1 af 1 Udg. 2/04
Afdeling: Varde



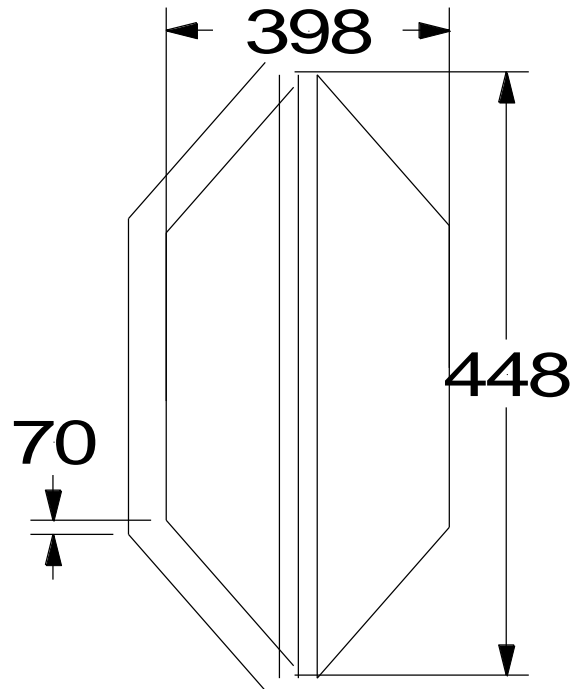
1. Varetype/Format-betegnelse

Brudplantesten
Format B x L x H 400 x 450 x 70 mm
(Byggemål)

2. Brugervejledning

Leveres uflækket.
Vægt uflækket ca. 40kg.
Bruges som topplade og til at bygge lave mure.

Figur (alle mål i mm)



3. Teknisk deklARATION	Basismål mm	Tilladte afvigelser	Benyttet standarder (Der findes ingen standard)
Egenskab			
Længde	448mm	+/- 3mm	
Bredde	398mm	+/- 3mm	
Højde	70mm	+/- 2mm	
Højdeforskel delta		≤ 3 mm	
Planhed / krumhed	Konveks	≤ 2,0mm	
Planhed / krumhed	Konkav	≤ 1,5mm	

Tidligst anvendelsestermin er 7HD

4. Kontrol og mærkning: Proceskontrol

CE-mærkning fremgår af følgeseddel ved leverancen.
MÆRKNING: RBR år – md – dg

Deklaration gældende fra: 29-07-2010

Underskrift: Dorthe Thomsen