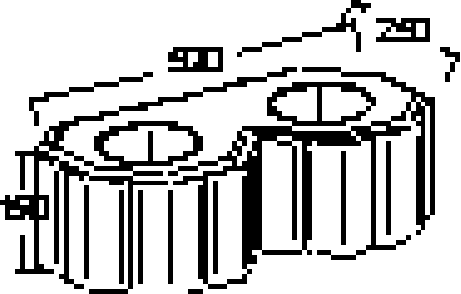


Betongruppen RBR A/S
Industrivej 8, 6800 Varde
Telefon 76 95 11 22
Telefax 76 95 11 33
E-mail: rbr@rbr.dk

Deklaration: RBR 56
Side 1 af 1 Udg. 2/04
Afdeling: Roust, Mogenstrup



1. Varetype/Format-betegnelse Brudplantesten Format B x L x H 250 x 500 x 150 mm (Byggemål)	Figur (alle mål i mm) 
2. Brugervejledning Vægt uflækket ca. 23,7kg. Bruges til at bygge lave mure, støjmur, niveauforskydning, bedafgrænsning, havemure, plantekummer.	

3. Teknisk deklARATION	Basismål mm	Tilladte afvigelser	Benyttet standarder (Der findes ingen standard)
Egenskab			
Længde	499mm	+/- 3mm	
Bredde	249mm	+/- 3mm	
Højde	150mm	+/- 2mm	
Højdeforskel delta		≤ 3 mm	
Planhed / krumhed	Konveks	≤ 2,0mm	
Planhed / krumhed	Konkav	≤ 1,5mm	

Tidligst anvendelsestermin er 7HD

4. Kontrol og mærkning: Proceskontrol
CE-mærkning fremgår af følgeseddel ved leverancen.
MÆRKNING: RBR år – md – dg

Deklaration gældende fra: 29-07-2010 Underskrift: Dorthe Thomsen