

Betongruppen RBR A/S
Industrivej 8, 6800 Varde
Telefon 76 95 11 22
Telefax 76 95 11 33
E-mail: rbr@rbr.dk

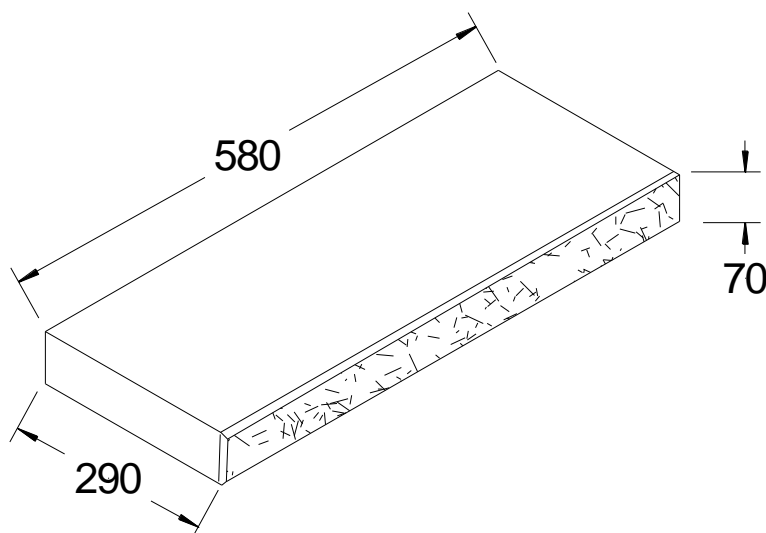
Deklaration: RBR / 61
Side 1 af 1 Udg. 1/10
Afdeling Brøndum



1. Varetype/Format-betegnelse
Lock-Block XL og BB15 toplade

Format B x L x H: 29 x 58 x 7 cm
Vægt 25 kg

Figur (alle mål i mm)



2. Brugervejledning

Lock-Block XL / BB15 toplade bruges som afdækning på Lock – Block XL / BB15, hvor det er ønsket.

3. Teknisk deklARATION

Egenskab	Basismål mm	Tilladte afvigelser	Benyttet standarder (Der findes ingen standard)
Længde L	580	± 3 mm	
Bredde B	290	± 3 mm	
Middeltykkelse H	70	± 3 mm	
t max – t min		≤ 3 mm	
Densitet (ikke iht. standard)		> 2250	Ingen standard

Tidligst anvendelsestermin er 7HD

4. Kontrol og mærkning: Proceskontrol

CE-mærkning fremgår af følgeseddel ved leverancen.

MÆRKNING: RBR år – md – dg

Deklaration gældende fra: 29.07.2010

Revideret:

Underskrift: Dorthe Thomsen

Revideret af: