

Betongruppen RBR A/S  
Industrivej 8, 6800 Varde  
Telefon 76 95 11 22  
Telefax 76 95 11 33  
E-mail: [rbr@rbr.dk](mailto:rbr@rbr.dk)

Deklaration: RBR / 62  
Side 1 af 1 Udg. 1/10  
Afdeling Varde

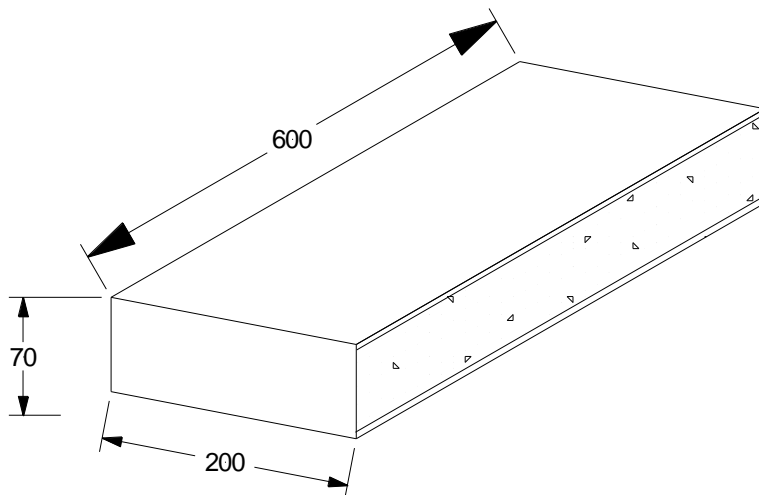


### 1. Varetype/Format-betegnelse

Lock-Block topplade

Format B x L x H: 20 x 60 x 7 cm  
Vægt 16 kg

### Figur (alle mål i mm)



### 2. Brugervejledning

Lock-Block topplade bruges som afdækning på Lock – Block, hvor det er ønsket.

### 3. Teknisk deklARATION

Egenskab

Basismål  
mm

Tilladte afvigelser

Benyttet standarder  
(Der findes ingen standard)

Længde L

600

± 3 mm

Bredde B

200

± 3 mm

Middeltykkelse H

70

± 3 mm

t max – t min

≤ 3 mm

Densitet (ikke iht. standard)

> 2250

Ingen standard

Tidligst anvendelsestermin er 7HD

### 4. Kontrol og mærkning: Proceskontrol

**CE-mærkning** fremgår af følgeseddel ved leverancen.

MÆRKNING: RBR år – md – dg

Deklaration gældende fra: 29.07.2010

Revideret:

Underskrift: Dorthe Thomsen

Revideret af: