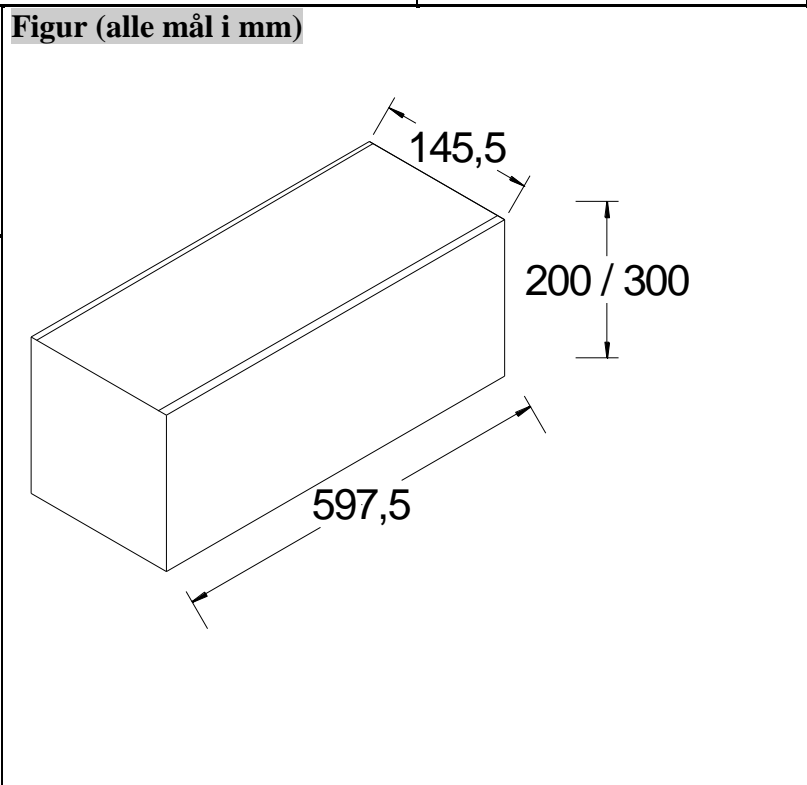


Betongruppen RBR A/S
 Industrivej 8, 6800 Varde
 Telefon 76 95 11 22
 Telefax 76 95 11 33
 Mail: rbr@rbr.dk

Deklaration: RBR 67
 Side 1 af 1
 Afdeling: Roust / Mogenstrup / Varde



1. Varetype/Format-betegnelse
 Albertslund kantsten m/fas og
 afstandsknaster: 600x200/300x150mm



2. Brugervejledning
 Albertslund kantsten bliver brugt fortrinsvis
 ved overgang mellem fortov og cykelsti.

 Vægt: 40 / 61 kg./ stk.

3. Teknisk deklARATION Egenskab/Modulmål	Basismål/ Klasser	Egne Krav	
Længde: L = 600 mm	597,5 mm	± 2 mm L forskel ≤ 5 mm	
Bredde	145,5 mm	± 3 % B forskel ≤ 5 mm	
Højde	200 / 300 mm	± mm H forskel ≤ 3 mm	

Tidligst anvendelsestermin er 7HD

4. Kontrol og mærkning: Proceskontrol
CE-mærkning fremgår af følgeseddel ved leverancen.
 MÆRKNING: RBR år – md – dg

Deklaration gældende fra: 29.07.2010

Underskrift: Dorthe Thomsen