

Betongruppen RBR A/S
Industrivej 8, 6800 Varde
Telefon 76 95 11 22
Telefax 76 95 11 33
E-mail: rbr@rbr.dk

Deklaration: RBR/ 66
Side 1 af 1 Udg. 1/10
Afdeling Varde

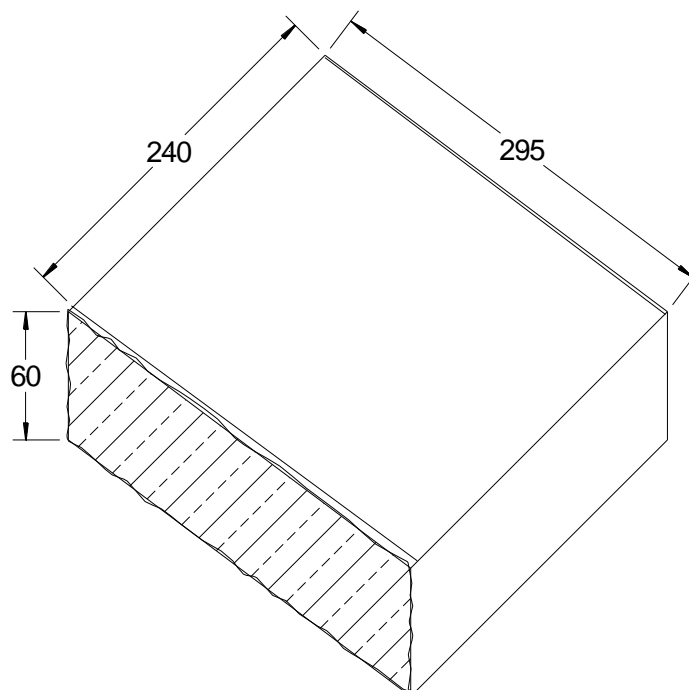


1. Varetype/Format-betegnelse

Soft - Block toplade

Format L x B x H: 29,5 x 24 x 6 cm
Vægt 10 kg / stk.

Figur (alle mål i mm)



2. Brugervejledning

Topplade bruges til afdækning af softblokken.
Toppladen er brudt på 2 sider, som softblokken

Soft - Block er et mursystem der er yderst fleksibelt. Der kan bygges højt og lavt, samt lade muren svige begge veje. Muren er egnet til alle formål – støttemur, læmur eller som fritstående mur. Blokken er brudt på begge sider.

Blokken er forsynet med et låsesystem – murlås – som gør muren ekstra stabil uden brug af mur lim m.m.

3. Teknisk deklARATION	Basismål	Tilladte afvigelser	Benyttet standard
Egenskab	mm		(Der findes ingen standard)
Længde L	295	+/- 3 mm	
Bredde B	240	+/- 3 mm	
Middeltykkelse h	60	± 2 mm	
t max – t min		≤ 3 mm	
Densitet		≥ 2250 ≤ 2400	

Tidligst anvendelsestermin er 7HD

4. Kontrol og mærkning: Proceskontrol

CE - mærkning fremgår af følgeseddel ved leverancen.

MÆRKNING: RBR år – md – dg

Deklaration gældende fra: 29.07.2010
Revideret:

Underskrift: Dorthe Thomsen
Revideret af: