

Betongruppen RBR A/S
Industrivej 8, 6800 Varde
Telefon 76 95 11 22
Telefax 76 95 11 33
E-mail: rbr@rbr.dk

Deklaration: RBR / 80
Side 1 af 1 Udg. 1/12
Afdeling Varde

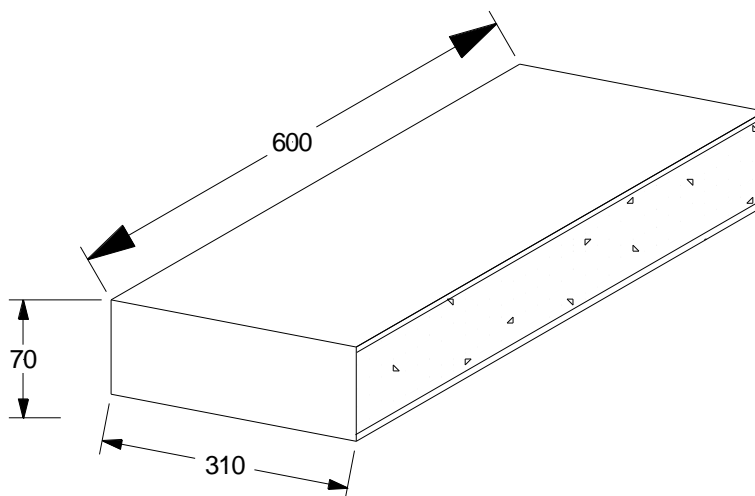


1. Varetype/Format-betegnelse

BB15 og Soft-Block toplade

Format B x L x H: 31 x 60 x 7 cm
Vægt 25 kg

Figur (alle mål i mm)



2. Brugervejledning

BB15 og Soft-Block toplade bruges som afdækning på BB15 og Soft-Block, hvor det er ønsket.

Brudt på begge sider.

3. Teknisk deklARATION

Egenskab	Basismål mm	Tilladte afvigelser	Benyttet standarder (Der findes ingen standard)
Længde L	600	± 3 mm	
Bredde B	310	± 3 mm	
Middeltykkelse H	70	± 3 mm	
t max – t min		≤ 3 mm	
Densitet (ikke iht. standard)		> 2250	Ingen standard

Tidligst anvendelsestermin er 7HD

4. Kontrol og mærkning: Proceskontrol

CE-mærkning fremgår af følgeseddelen ved leverancen.

MÆRKNING: RBR år – md – dg

Deklaration gældende fra: 05.10.2012
Revideret:

Underskrift: Dorthe Thomsen
Revideret af: