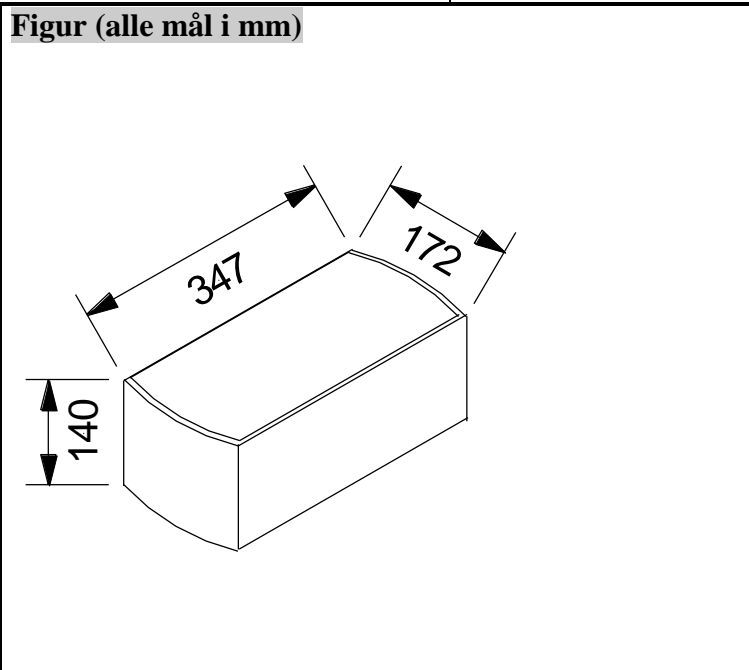


Betongruppen RBR A/S  
 Industrivej 8, 6800 Varde  
 Telefon 76 95 11 22  
 Telefax 76 95 11 33  
 E-mail: [rbr@rbr.dk](mailto:rbr@rbr.dk)

Deklaration: 403– DS/EN 1338-18  
 Side 1 af 1 Udg. 2/04p  
 Afdeling: Varde



**1. Varetype/Format-betegnelse**  
 Maxi-block  
 Formatbetegnelse: LxBxH 350 x 175 x 140mm



**2. Brugervejledning**  
 Maxi-block er velegnet til fritstående mure, små støtte mure, trappetrin, kantsten, palisader m.m. Vi anbefaler at blokken vendes med fasen opad, uanset hvordan du bruger stenen.

3. Teknisk deklaration Egenskab/Modulmål	Basismål/ Klasser	Krav iht. DS/EN 1338	Prøvningsmetode DS/EN 1338
Længde L = 350	347 mm	+/- 1,5 mm	Anneks C
Bredde B = 175	172 mm	+/- 1,5 mm	Anneks C
Højde	140 mm	± 2 mm	Anneks C
t max – t min		≤ 3 mm	Anneks C
Spaltetrækstyrke* T		≥ 3,6 MPa Enkeltværdier ≥ 2,9 MPa	Anneks F
Frostbestandighed	Klasse 3	≤ 1 kg/m <sup>2</sup> Enkeltværdier ≤ 1,5 kg/m <sup>2</sup>	Anneks D Mærkes D
Slidstyrke	Klasse 1	(Ydeevne bestemmes ikke)	Mærkes F

Dokumentation for de deklarerede egenskaber: DS/EN 1338 og DS/INF 156  
 \* Tidligst anvendelsestermin er 7HD

**4. Kontrol og mærkning:** Egenkontrol er overvåget af Betonvarekontrollen  
 Mærkning udføres i overensstemmelse med de enkelte standarder til enhver tid gældende mærkningsregler.  
**CE - mærkning** fremgår af følgeseddel ved leverancen.  
 MÆRKNING: 403Δ år – md – dg - D - F

Deklaration gældende fra: 01.01.2005  
 Revideret: 28.07.2010

Underskrift:  
 Revideret af: Dorthe Thomsen