

Betongruppen RBR A/S
 Industrivej 8, 6800 Varde
 Telefon 76 95 11 22
 Telefax 76 95 11 33
 E-mail: RBR@dk

Deklaration: 403 – **DS/EN 1338-20**
 Side 1 af 1 Udg. 1/06
 Afdeling: Varde



1. Varetype/Format-betegnelse

70 mm Parketsten med modulmål (indbygningsmål) 70 x 210 mm. Stenene er forsynet med fugeknaster på 1,5 mm, samt med affasede kanter på 6/3 mm.

2. Brugervejledning

Stenene kan udlægges som vist på figuren, hvor der så i længderetningen placeres en ny række for hver 70 mm.

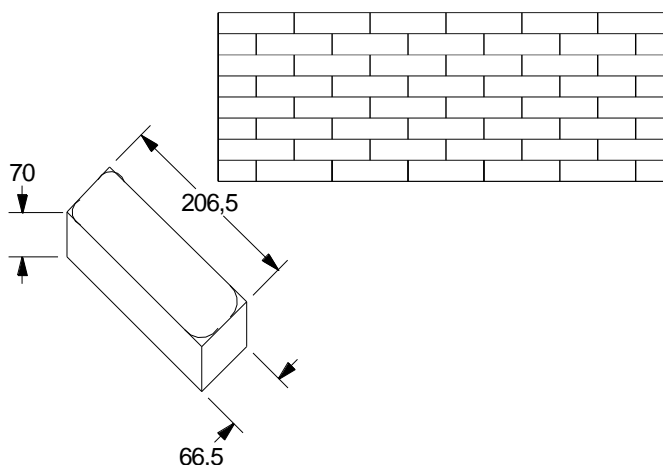
Man skal være opmærksom på en korrekt fugebredde på 2 - 5 mm.

Vedrørende forhold og egenskaber, som ikke fremgår af deklARATIONEN, henvises til standarden DS/EN 1338.

Antal sten pr. m² : 68 stk.

Figur (alle mål i mm)

Eksempel på lægning:



3. Teknisk deklARATION	Basismål/ Klasser	Krav iht. DS/EN 1338	Prøvningsmetode DS/EN 1338
Egenskab/Modulmål			
Længde L = 210	206,5 mm	+/- 1,5 mm	Anneks C
Bredde B = 70	66,5 mm	+/- 1,5 mm	Anneks C
Tykkelse t	70 mm	± 3 mm	Anneks C
t max – t min		≤ 3 mm	Anneks C
Spaltetrækstyrke* T		≥ 3,6 MPa Enkeltværdier ≥ 2,9 MPa	Anneks F
Frostbestandighed	Klasse 3	≤ 1 kg/m ² Enkeltværdier ≤ 1,5 kg/m ²	Anneks D Mærkes D
Slidstyrke	Klasse 1	(Ydeevne bestemmes ikke)	Mærkes F

Dokumentation for de deklarerede egenskaber: DS/EN 1338 og DS/INF 156

* Tidligst anvendelsestermin er 7HD

4. Kontrol og mærkning: Egenkontrol er overvåget af Betonvarekontrollen
 Mærkning udføres i overensstemmelse med de enkelte standarder til enhver tid gældende mærkningsregler.
CE - mærkning fremgår af følgeseddel ved leverancen.

MÆRKNING: 403Δ år – md – dg - D - F

Deklaration gældende fra: 27.04.2006
 Revideret den: 28.07.2010

Underskrift: Sonja Lund Hansen
 Revideret af: Dorthe Thomsen