

1. Varetype/Format-betegnelse

Modul 40 fliser:

Med fas: 40 x 40 x 5 / 8 cm

20 x 40 x 5 cm

Er forsynet med affaset kant på 6/4 mm og afstandsknaster på 1,5 mm.

2. Brugervejledning

Fliser modul 40:

40 x 40 x 5 cm: 6,25 stk. pr. m²

40 x 40 x 8 cm: 6,25 stk. pr. m²

20 x 40 x 5 cm: 12,5 stk. pr. m²

Vægt 40 x 40 x 5 cm: ca. 18 kg. pr. stk.

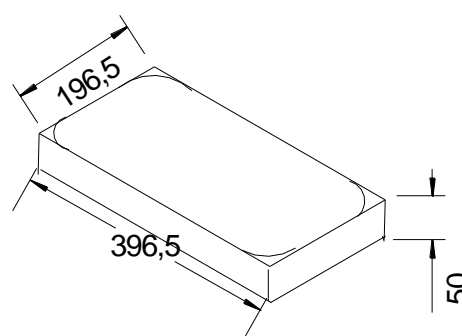
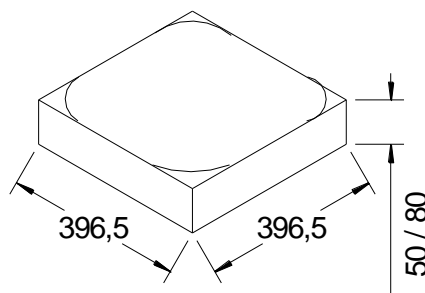
Vægt 40 x 40 x 8 cm: ca. 28 kg. pr. stk.

Vægt 20 x 40 x 5 cm: ca. 9 kg. pr. stk.

Man skal være opmærksom på en korrekt fugebredde på 2 - 5 mm.

Vedrørende forhold og egenskaber, som ikke fremgår af deklARATIONEN, henvises til standarden DS/EN 1339.

Figur (alle mål i mm)



3. Teknisk deklARATION	Basismål/ Klasser	Krav iht. DS/EN 1339	Prøvningsmetode DS/EN 1339
Længde L = 400	396,5 mm	+/- 1,5 mm	Anneks C - Kl.2-mærkes P
Bredde B = 400/200	396,5 / 196,5 mm	+/- 1,5 mm	Anneks C - Kl.2-mærkes P
Diagonal D	Kl.1	≤ 5 mm	Anneks C - Kl.1-mærkes J
Middeltykkelse t	50/80 mm	± 3 mm	Anneks C - Kl.2-mærkes P
L forsk, B forsk, t forskel	Kl.2	≤ 3 mm	Anneks C - Kl.2-mærkes P
Planhed/Krumhed	Konveks	≤ 2,0 mm	Anneks C
Planhed/Krumhed	Konkav	≥ - 1,5 mm	Anneks C
Bøjningsstyrke * T (rundjern < Ø 40)	Kl. 2	≥ 4,0 MPa Enkeltværdier ≥ 3,2 MPa	Anneks F - Kl. 2 - Mærkes T
Brudlastklasse	Kl. nr. – 30 Kl. nr. – 70 Kl. nr. - 140	Karakteristisk brudlast 3,0 kN for 20/40/5 cm 7,0 kN for 40/40/5 cm 14,0 kN for 40/40/8 cm	Anneks F - mærkes 3 (20/40/5) - mærkes 7 (40/40/5) - mærkes 14 (40/40/8)
Frostbestandighed	Klasse 3	≤ 1 kg/m ² Enkeltværdier ≤ 1,5 kg/m ²	Anneks D - Mærkes D
Slidstyrke	Klasse 1	(Ydeevne bestemmes ikke)	- Mærkes F

Dokumentation for de deklarerede egenskaber: DS/EN 1339 og DS/INF 156

* Tidligst anvendelsestermin er 7HD

4. Kontrol og mærkning:

Egenkontrol er overvåget af Betonvarekontrollen

Mærkning udføres i overensstemmelse med de enkelte standarder til enhver tid gældende mærkningsregler.

CE - mærkning fremgår af følgeseddel ved leverancen.

MÆRKNING: 320/400 Δ år – md – dg - D – F – T – J - P - 3 eller 7 eller 14

Deklaration gældende fra : 13-08-2007

Revideret: 20.01.2011

Underskrift: Dorthe Skovgaard Thomsen

Revideret af: Dorthe Skovgaard Thomsen