

Betongruppen RBR A/S  
 Industrivej 8, 6800 Varde  
 Telefon 76 95 11 22  
 Telefax 76 95 11 33  
 E-mail: [rbr@rbr.dk](mailto:rbr@rbr.dk)

Deklaration: RBR / 60  
 Side 1 af 1 Udg. 1/10  
 Afdeling Brøndum

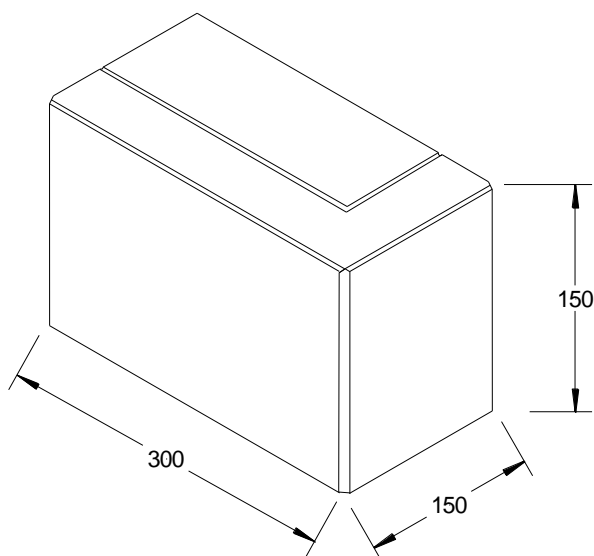


**1. Varetype/Format-betegnelse**

Lock-Block hjørne

Format B x L x H: 15 x 30 x 15 cm  
 Vægt 15 kg

**Figur (alle mål i mm)**



**2. Brugervejledning**

Lock-Block hjørner bruges som hjørnestein til Lock - Block og Lock - Block XL støtte mure.

**3. Teknisk deklARATION**

Egenskab	Basismål mm	Tilladte afvigelser	Benyttet standarder (Der findes ingen standard)
Længde L	300	±3 mm	
Bredde B	150	± 3 mm	
Middeltykkelse H	150	± 3 mm	
t max – t min		≤ 3 mm	
Densitet (ikke iht. standard)		> 2250	Ingen standard

Tidligst anvendelsestermin er 7HD

**4. Kontrol og mærkning: Proceskontrol**

**CE-mærkning** fremgår af følgeseddel ved leverancen.

MÆRKNING: RBR år – md – dg

Deklaration gældende fra : 29.07.2010

Revideret:

Underskrift: Dorthe Thomsen

Revideret af: