

1. Varetype/Format-betegnelse

Modul 30 fliser:

Med fas: 30 x 30 x 5 cm (7,0)

30 x 30 x 6 cm (11)

30 x 60 x 5 cm (7,0)

30 x 60 x 6 cm (7,0)

30 x 60 x 8 cm (11)

Er forsynet med affaset kant på 6/3 mm og afstandsknaster på 1,5 mm.

2. Brugervejledning

Fliser modul 30 x 30: 11,1 stk. pr. m²

Fliser modul 30 x 60: 5,5 stk. pr. m²

Vægt 30 x 30 x 5 cm: ca. 10 kg. pr. stk.

Vægt 30 x 30 x 6 cm: ca. 13 kg pr. stk.

Vægt 30 x 60 x 5 cm: ca. 20 kg. pr. stk.

Vægt 30 x 60 x 6 cm: ca. 24 kg. pr. stk.

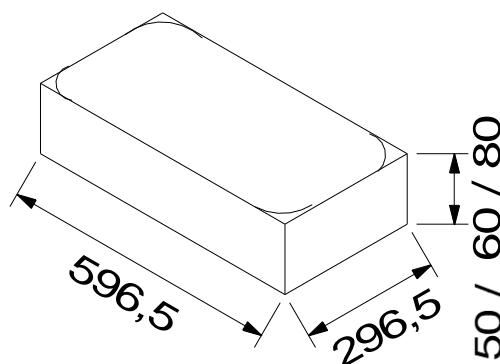
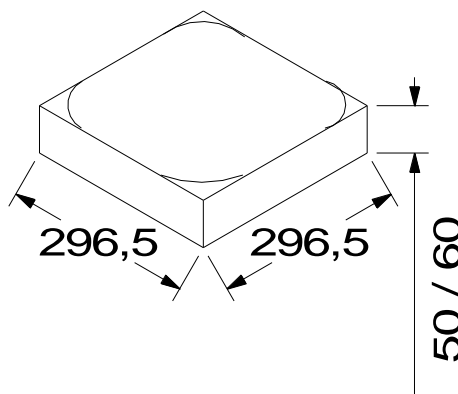
Vægt 30 x 60 x 8 cm: ca. 32 kg. pr. stk.

Man skal være opmærksom på en korrekt fuge-bredde på 2 - 5 mm.

Vedrørende forhold og egenskaber, som ikke fremgår af deklARATIONEN, henvises til standarden

DS/EN 1339.

Figur (alle mål i mm)



3. Teknisk deklARATION	Basismål/ Klasser	Krav iht. DS/EN 1339	Prøvningsmetode DS/EN 1339
Længde L = 300/600	296,5 / 596,5 mm	+/- 1,5 mm	Anneks C - Kl.2-mærkes P
Bredde B = 300	296,5 mm	+/- 1,5 mm	Anneks C - Kl.2-mærkes P
Diagonal D	Kl.1	≤ 5 mm	Anneks C - Kl.1-mærkes J
Middeltykkelse t	50/60/80 mm	± 3 mm	Anneks C - Kl.2-mærkes P
L forsk, B forsk, t forskel	Kl.2	≤ 3 mm	Anneks C - Kl.2-mærkes P
Planhed/Krumhed 300/600	Konveks	≤ 1,5 / 2,5 mm	Anneks C
Planhed/Krumhed 300/600	Konkav	≥ - 1,0 / - 1,5 mm	Anneks C
Bøjningsstyrke * T (rundjern < Ø 40)	Kl. 2	≥ 4,0 MPa Enkeltværdier ≥ 3,2 MPa	Anneks F - Kl. 2 - Mærkes T
Brudlastklasse	Kl. nr. 70-110	Karakteristisk brudlast 7,0-11,0 kN	Anneks F- mærkes -7-11
Frostbestandighed	Klasse 3	Middelværdi ≤ 1 kg/m ² Enkeltværdier ≤ 1,5 kg/m ²	Anneks D - Mærkes D
Slidstyrke	Klasse 1	(Ydeevne bestemmes ikke)	- Mærkes F

Dokumentation for de deklarerede egenskaber: DS/EN 1339 og DS/INF 156

* Tidligst anvendelsestermin er 7HD

4. Kontrol og mærkning: Egenkontrol er overvåget af Betonvarekontrollen

Mærkning udføres i overensstemmelse med de enkelte standarder til enhver tid gældende mærkningsregler.

CE - mærkning fremgår af følgeseddel ved leverancen.

MÆRKNING: 320/400 Δ år – md – dg - D – F – T – J - P – 7 eller 11

Deklaration gældende fra: 13-08-2007

Revideret: 12-12-2018

Underskrift: Dorthe Skovgaard Thomsen

Revideret af: Henrik Pedersen

