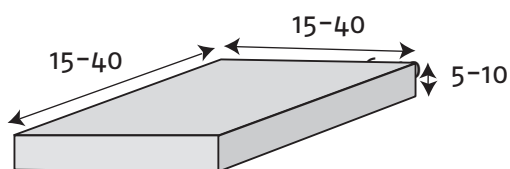


Leverandørbrugsanvisning for betonvarer

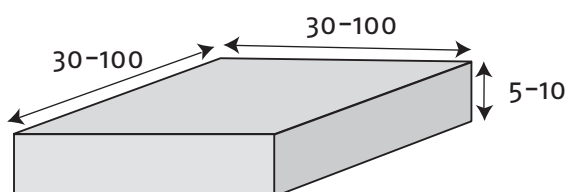
Fliser

Produkter:

Dimensioner på produkterne fremgår af skitser og tabel.



Små fliser



Store fliser

(mål i cm)

Betonvarer	Størrelse [cm]	Vægt ca. [kg]
Manuel lægning		
Små fliser	15 x 30 x 5	5
	20 x 20 x 8	7,5
	15 x 30 x 8	8
	25 x 25 x 6	8,5
	17,5 x 35 x 7	9
	20 x 40 x 5	9
	30 x 30 x 5	10
Maskinlægning		
	30 x 30 x 8	16,5
	25 x 50 x 6	17
	40 x 40 x 5	18
	25 x 50 x 8	25
	40 x 40 x 8	30
	60 x 60 x 6	50
	62,5 x 80 x 7	81
	60 x 60 x 10	82
	62,5 x 80 x 10	115
	100 x 100 x 10	220

Vægt for typiske betonfliser.

dansk
beton

BELÆGNINGSGRUPPEN

Emballering

Produkterne er løst stablet på paller, evt. med folie eller bånd om toppen. Pallerne skal transporteres med forsigtighed, især ved ujævnt terræn, for at undgå at tabe emner.

Oplagring

Paller stables maks. 2 paller i højden. Stables pallerne, er det meget vigtigt, at de står vandret på et stabilt og bæredygtigt underlag, da de ellers kan vælte.

Håndtering/transport

Hele paller (ca. 1500 kg) transporteres med pallegaffler på rendegraver eller minilæsser (tiplast min. 2000–2500 kg afhængig af model). Transportér pallen i lav højde, og vær meget forsigtig ved ujævnt terræn og sving.

Små betonfliser til manuel lægning

Sørg for at indrette arbejdet og pladsen så hele paller kan afsættes direkte ved arbejdsstedet, så den manuelle håndtering minimeres. Er dette ikke muligt så brug trillebør eller pallevogn til transport. Små betonfliser kan typisk lægges manuelt. Man skal være opmærksom på arbejdsstillinger, sørg for at variere arbejdet i løbet af arbejdsdagen og indlægge passende pauser. Endvidere skal der tages højde for at den samlede vægt der løftes pr. dag pr. person, ud fra AT-vejledning D.3.1. Grænserne er:

- Ca. 6 ton pr. dag for løft i underarmsafstand, svarende til: 45 m² 6 cm sten
- Ca. 3 ton pr. dag for løft i 3/4-armsafstand, svarende til: 22,5 m² 6 cm sten

Disse niveauer skal justeres hvis der er flere forværende faktorer, som højt tempo og dårlig arbejdsstilling. Som tommelfingerregel kan man regne med at der kan lægges op til:

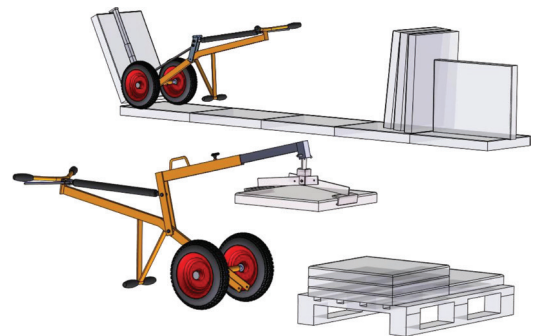
6 cm fliser: 40 m² pr. dag pr. mand.
7 cm fliser: 35 m² pr. dag pr. mand.

Husk altid korrekt løfteteknik, der skåner ryg og knæ!

Store betonfliser til maskinlægning

De større betonfliser kan håndteres med vakuumløfteudstyr. Til mindre opgaver kan der anvendes

Betonvareproducenten er ikke ansvarlig for den aktuelle overholdelse af arbejdsmiljøreglerne, herunder for byggepladsen, idet det er den udførende entreprenør, der bærer dette ansvar. Som anført, skal der ved arbejdets forsvarlige udførelse tages hensyn til konkrete faktorer som vejr og vind, underlagets tilstand og egnethed, korrekt løfteteknik, tempo, arbejdsstilling, arbejdets varighed mm.



Øverst ses et eksempel på vakuumløfteudstyr. Nederst to eksempler på læggevoгне, til fliser.

diverse specielle læggevoгне. Ved brug af vakuumløftegrej, skal det sikres, at udstyret har tilstrækkelig kapacitet (luftflow) til at håndtere betonvarer. Tjek ved løft, at der opbygges tilstrækkeligt vakuum i mundstykket.

Personlige værnemidler

Hvis tilpasning af produkterne foretages ved skæring, skal det udføres som vådsækning så støv undgås. Der anvendes høreværn og sikkerhedsbriller eller ansigtsvisir. Kan skæringen ikke udføres våd, skal der desuden anvendes ansugning på maskinen og åndedrætsværn med partikelfiltre – mindst type P2. Der anvendes altid sikkerhedssko og handsker samt knæpuder hvis det er relevant. Brug handsker og anden beklædning der ikke bliver gennemvædet af våde fliser, da det stærkt basiske vand kan give ætsningskader.

Uddybende information kan fås i "Tekniske hjælpemidler i brolæggerfaget". Kan ses på www.bar-ba.dk.

Producent:



Betongruppen RBR A/S
Industrivej 8
6800 Varde

Belægningsgruppen, Dansk Beton
Nørre Voldgade 106
Postboks 2125
1015 København K
www.betonsten.dk
Marts 2020